

卫生型连接圆筒式化学密封

针对食品、生物和制药工业

NEUMO 形式 • 型号 981.50

化学密封

应用

与波登管压力表连接适合无菌要求的加工工艺，直接嵌入安装在管道适合需要高纯净的生物化学行业。此种化学密封没有测量死角，符合卫生级标准，材质满足生物制药标准要求。

制造结构

由于其设计没有任何的死角，凭借以上优势完全满足没有死角的测量，独特的设计，使能快速的清洁并不留下任何残渣。

过程连接

NEUMO BioConnect:

- 法兰
- 螺纹

管道连接符合 DIN 11 850 和 DIN EN ISO 1127 标准

压力等级

法兰: PN 7.0 MPa

螺纹: PN 1.6 MPa

(更高的压力等级请另询)

压力范围

0 ... 0.06 MPa 至 0 ... 7 MPa

标准型制造结构

过程连接

法兰型式 R

外螺纹

接液部分材料

不锈钢 1.4435

充液

KN 62 清洁石蜡, 兼容, FDA-标准

优化选项

过程连接

法兰型式 V

联合螺母

接液部分材料

- 不锈钢 1.4435 电解抛光

集合测量仪表

- 直接安装或通过冷却塔 (水平, 垂直, 请注明测量仪表的安装位置)

- 通过毛细管连接

- 区域 0 使用时防火隔离

充液

- KN 7 甘油, FDA-认证

- KN 12 甘油/水, FDA-认证



化学密封 型号 981.50 NEUMO BioConnect
与 UT-10 型变送器直接外螺纹连接

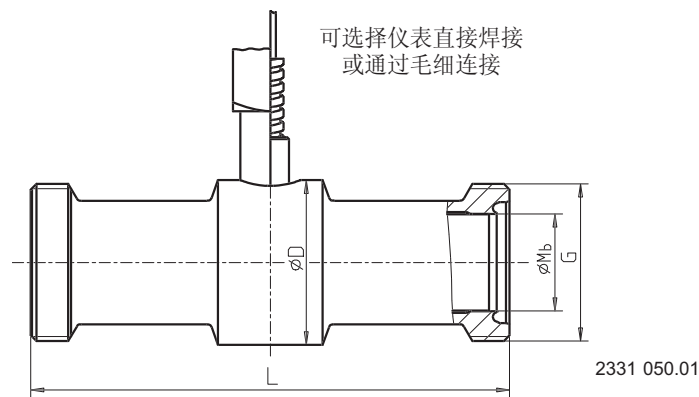


化学密封 型号 981.50 NEUMO BioConnect
与型式 R 法兰连接

几何尺寸 mm

标准制造结构

BioConnect 外螺纹连接



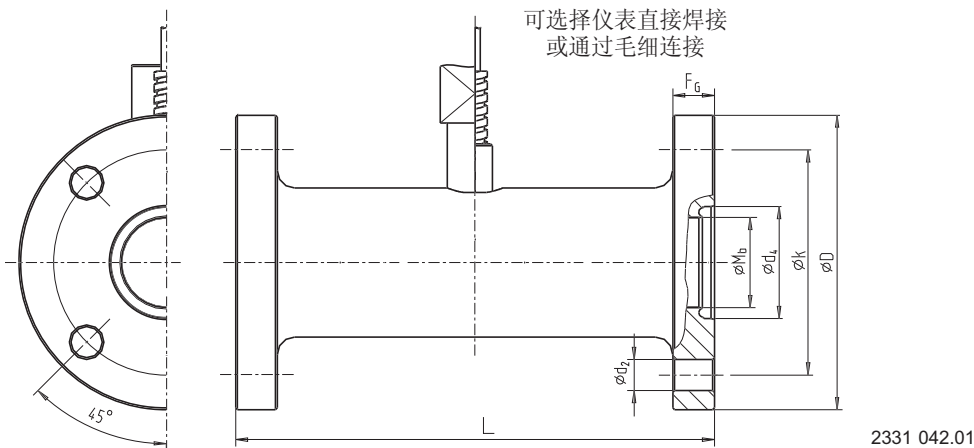
管道连接按 DIN 11 850 标准

DN [mm]	尺寸 [mm]				重量 [kg]
	G	L	D	Mb	
15	M30 x 1.5	138	34	16	0.4
20	M36 x 2	138	38	20	0.5
25	M42 x 2	138	44	26	0.6
32	M52 x 2	138	52	32	1.1
40	M56 x 2	166	56	38	1.3
50	M68 x 2	166	68	50	1.6
65	M90 x 3	166	90	68	2.5
80	M100 x 3	166	100	81	2.7
100	M130 x 4	166	130	100	6.0

管道连接按 DIN EN ISO 1127 标准

DN [mm]	尺寸 [mm]				重量 [kg]
	G	L	D	Mb	
15	M30 x 1.5	138	38	18.1	0.3
20	M36 x 2	138	42	23.7	0.4
25	M42 x 2	138	44	29.7	0.5
32	M52 x 2	138	58	38.4	0.7
40	M56 x 2	166	62	44.3	0.8
50	M68 x 2	166	74	56.3	0.9
65	M90 x 3	166	90	71.5	2.0
80	M100 x 3	166	100	84.3	2.2
100	M130 x 4	166	130	109.1	4.0

BioConnect 法兰连接型式 R



管道连接按 DIN 11 850 标准

DN [mm]	尺寸 [mm]						重量 [kg]	
	D	F _G	k	d ₂	d ₄	L		Mb
15	75	10	55	9	21.3	138	16	1.3
20	80	12	60	9	25.3	138	20	1.7
25	85	12	65	9	32.3	138	26	1.7
32	95	12	75	9	38.3	138	32	2.1
40	100	12	80	9	44.3	166	38	2.6
50	110	14	90	9	56.3	166	50	3.3
65	140	16	115	11	72.3	166	66	5.0
80	150	16	125	11	87.3	166	81	5.9
100	175	18	150	11	106.3	166	100	8.0

管道连接按 DIN EN ISO 1127 标准

DN [mm]	尺寸 [mm]						重量 [kg]	
	D	F _G	k	d ₂	d ₄	L		Mb
15	75	10	55	9	23.4	138	18	1.3
20	80	12	60	9	29	138	23.7	1.5
25	85	12	65	9	36	138	29.7	1.6
32	95	12	75	9	44.7	138	38.4	1.7
40	100	12	80	9	50.6	166	44.3	2.1
50	110	14	90	9	62.6	166	56.3	2.6
65	140	16	115	11	77.8	166	71.5	4.2
80	150	16	125	11	90.6	166	84.3	5.3
100	175	18	150	11	115.4	166	109.1	7.0

与压力表组合范例

波登管压力表

如果考虑到以下应用条件，此化学密封型号 981.50 可以与波登管压力表连接：

- 压力表直接连接
- 温度范围
 - 工业温度: +10 ... +150 °C
 - 环境温度: +10 ... +40 °C

	BioConnect (螺纹和法兰连接)				
	DN 15	DN 20 ... DN 25	DN 32 ... DN 50	DN 65	DN 80 ... DN 100
波登管压力表 型号	23x.50.63	23x.50.63 23x.50.100	23x.50.63 23x.50.100	23x.50.100 23x.30.100	23x.50.100 23x.30.100
最低测量范围	0 ... 0.6 MPa -0.1 ... 0.5 MPa	0 ... 0.4 MPa -0.1 ... 0.3 MPa	0 ... 0.2 MPa -0.1 ... 0.3 MPa	0 ... 0.1 MPa -0.1 ... 0.15 MPa	0 ... 0.06 MPa -0.1 ... 0.15 MPa
过压保护 (可选项)	-	-	2 x 满量程	2 x 满量程	2 x 满量程
电感式报警接点 (可选项), 适用于区域 1 和区域 2 (型号 831)	-	-	可能	可能	可能

x = 2 壳体不充液
x = 3 壳体充液

压力变送器

压力变送器型号 S-10 和 UT-10 与化学密封的组合应用时要满足下列条件：

	BioConnect (螺纹和法兰连接)				
	DN 15	DN 20 ... DN 25	DN 32 ... DN 50	DN 65	DN 80 ... DN 100
最低测量范围	0 ... 0.6 MPa	0 ... 0.25 MPa	0 ... 0.1 MPa	0 ... 60 kPa	0 ... 40 kPa

在通过 WIKA 的技术确认和澄清后，更多的仪表组合以及更低的压力测量范围可以提供。

NEUMO BioConnect 型号 981.50 的订货信息

区域号	代码	化学密封制造结构
1		连接设计
	F	法兰
	G	螺纹
		过程连接类型
2	R	型式 R 适用于法兰, 优先选择
	V	型式 V 适用于法兰
	A	联合螺母 适用于螺纹
	B	外螺纹 适用于螺纹, 优先选择
3		管道连接符合标准
	D	DIN 11 850
	S	DIN EN ISO 1127
4		过程连接
		DIN 11 850
		DIN EN ISO 1127
	80	DN 15 DN 15 (管道 21.3 x 1.6)
	81	DN 20 DN 20 (管道 26.9 x 1.6)
	82	DN 25 DN 25 (管道 33.7 x 2.0)
	90	DN 32 DN 32 (管道 42.4 x 2.0)
	83	DN 40 DN 40 (管道 48.3 x 2.0)
	84	DN 50 DN 50 (管道 60.3 x 2.0)
	91	DN 65 DN 65 (管道 76.1 x 2.3)
	85	DN 80 DN 80 (管道 88.9 x 2.3)
86	DN 100 DN 100 (管道 114.3 x 2.6)	

		圆筒内径 (膜片有效直径)			
		DIN 11 850	DIN EN ISO 1127		
5	[]	80	20.0 mm	18.1 mm	DN 15
		81	16.0 mm	23.7 mm	DN 20
		82	26.0 mm	29.7 mm	DN 25
		90	32.0 mm	38.4 mm	DN 32
		83	38.0 mm	44.3 mm	DN 40
		84	50.0 mm	56.3 mm	DN 50
		91	66.0 mm	71.5 mm	DN 65
		85	81.0 mm	84.3 mm	DN 80
		86	100.0 mm	109.1 mm	DN 100
		??	其它	请提供附加说明!	
		组装长度 L			
6	[]	1380	138.0 mm	标准至 DN 32	
		1660	166.0 mm	标准从 DN 40	
		其它特定长度 0.1 mm 为 4 位数字; 例如 0254 代表 25.4 mm			
		接液部分材料			
7	[]	A2	不锈钢 1.4435		
		B2	不锈钢 1.4435 电解抛光		
		??	其它	请提供附加说明!	
		组装测量仪表			
8	[]	D3	直接安装, 水平管道, 指针轴与液体流动方向垂直		
		D4	直接安装, 水平管道, 指针轴与液体流动方向平行		
		D5	直接安装, 垂直管道, 仪表安装在管道左侧		
		D6	直接安装, 垂直管道, 仪表安装在管道右侧		
		D7	压力变送器直接安装		
		G3	通过冷却塔, 水平管道, 指针轴与液体流动方向垂直		
		G4	通过冷却塔, 管道, 指针轴与液体流动方向平行		
		G5	通过冷却塔, 垂直管道, 仪表安装在管道左侧		
		G6	通过冷却塔, 垂直管道, 仪表安装在管道右侧		
		G7	压力变送器通过冷却塔安装		
		K1	通过 1 m 毛细安装		
		K2	通过 1.6 m 毛细安装		
		K3	通过 2.5 m 毛细安装		
		K4	通过 4 m 毛细安装		
		??	其它	请提供附加说明!	
				充液	
		9	[]	F1	KN 7 甘油
J1	KN 62 液态石蜡			FDA 食品等级	
G1	KN 12 甘油/水			FDA 食品等级	
		化学密封安装到 0 区域			
10	[]	Z	不带		
		F	带止燃装置		
		P	带止燃装置和 PTB-认证		
		附加特性及附件			
11	[]	ZZ	没有		标准型
		KA	PE 毛细保护套		
		KB	安装支架, 100 mm, 黑色铝		只适用于毛细连接安装
		附加订货信息			
12	[]	YES	NO		
		T	Z	附加文本 请在文本中详细描述!	

型号 981.50 的订货代码

	1	2	3	4	5	6	7	8	9	10	11	12
M981.50-	[]	[]	[]	[]	[]	[]	[]	[]	[]	[]	[]	[]

可选型设计请另询

附加说明: _____

上述仪器仪表的设计、尺寸大小及材质均适合当今技术状况。



威卡自动化仪表(苏州)有限公司
 威卡国际贸易(上海)有限公司
 电话: (+86) 512 68788000
 传真: (+86) 512 68780300
 邮箱: info@wika.cn
www.wika.com.cn