

法兰连接式化学密封 型号 990.15，焊接整体式法兰和马鞍型法兰

WIKA 样本 DS 99.35

应用

- 特殊形式的整体法兰和马鞍型法兰与波登管压力表连接
- 适用于有腐蚀性、有污染的、热的和粘性的介质测量
- 化工和石化行业

功能特性

- 前嵌膜片
- 通过螺栓与马鞍型法兰连接
- 整体和马鞍型法兰组成很好的测量系统
- 多种特殊材料可供选择



化学密封，焊接整体式法兰和马鞍型法兰，型号 990.15

描述

名义压力

PN 10 或 25 MPa

压力范围

0 ... 0.06 MPa 至 0 ... 25 MPa

主体

不锈钢 316L 直接焊接毛细管
(仪表直接安装是通过 G 1/2 的连接块)

膜片

不锈钢 316L，与主体焊接在一起
有效膜片直径 $d_M = 52 \text{ mm}$

密封环

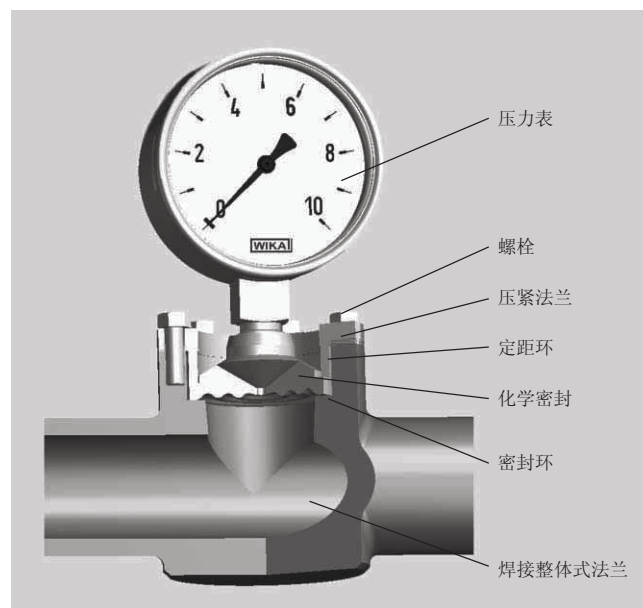
FPM (Viton®) 最高 200 °C

装配元件 (为过程连接)

压紧法兰、六角螺栓和定距环：
不锈钢，最高 260 °C

Viton® fluorelastomers 是杜邦公司产品名称

化学密封 990.15 与压力仪表和焊接整体式法兰 910.19
安装应用的实例



优化选项

过程连接

- 不锈钢 1.4435, 1.4571, 1.4539, 1.4541, 钛
- 仪表通过 G 1/2 螺纹与化学密封直接安装
- 温度 > + 100 °C 时可加冷却塔

膜片

- 不锈钢 1.4435, 1.4571, 1.4539, 1.4541
- 哈氏合金 B2, C4, C276; 蒙乃尔 400, 镍, Inconel 600, Incoloy 825, 钽, 钛, 锆镀钛上腔体
- 银箔镀层最高耐温 150 °C, PTFE 最高 260 °C ≤ +10 MPa
- PFA 镀层最高耐温 260 °C
- ECTFE 镀层最高耐温 150 °C

密封环

- PTFE 最高 260 °C
- 1.4571 镀银或 Inconel 镀银为最高 400 °C

装配元件 (为过程连接)

- 六角螺栓: HT 合金钢至 400 °C

附件

- 针对测量仪表可配安装支架

尺寸 mm

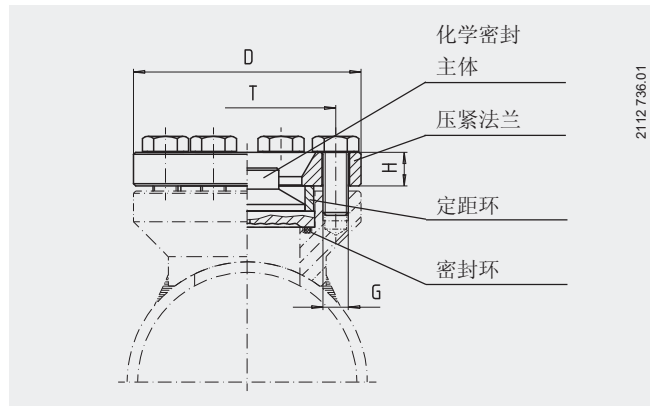
| 温度 °C | 压力等级 MPa | 尺寸 mm | | | |
|-----------|-------------|-------|-----|------|----|
| | | G | D | T | h |
| 最高 200 | 最高 10 | M 8 | 90 | 73.5 | 10 |
| 200 - 400 | > 10 - 25 | M 12 | 108 | 84 | 16 |

订货信息

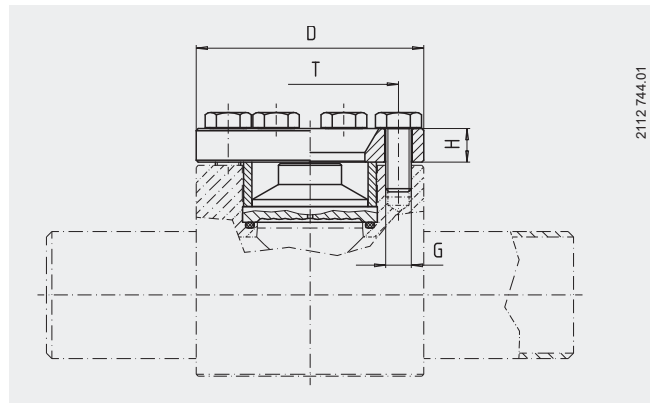
型号 / 压力等级 / 整体或马鞍型法兰 / 密封环材料 / 装配元件材料 / 毛细长度 / 充液 / 压力表型号 / 工作应用环境 / 优化特殊选项

上述仪器仪表的设计, 尺寸大小及材质均适合当今技术状况。

马鞍型法兰安装图例



整体型法兰安装图例 (单管)



整体型法兰安装图例 (双管)

