

# 法兰连接式化学密封 延伸膜片法兰型 型号 990.29

WIKA 样本 DS 99.29

## 应用

- 化学过程工业
- 石化行业
- 适合腐蚀性、高粘性、结晶和温度较高的介质测量
- 适用于厚壁或者容器及管道

## 功能特性

- 内嵌膜片焊接在法兰腔体内
- 适用于各种标准尺寸和直径
- 接液部分材料可以选择



法兰连接式化学密封，延长膜片法兰型  
型号 990.29，带毛细

## 描述

### 过程连接

法兰 DN 50, 80, 100, 125 按 EN 1092-1 标准，  
密封面型式 B1 或 NPS 2", 3", 4", 5"  
按 ASME B 16.5, RF 125 ... 250 AA

### 压力等级

见规格表 (下页)

### 压力范围

2.5 kPa 以上，取决于膜片尺寸大小和工业环境

### 接液部分元件

不锈钢 316L

### 延伸长度

50, 100, 150 或 200 mm

### 测量仪表连接

不锈钢 316L 材质，轴向焊接或  
通过 G ½ 连接块与毛细管连接

### 毛细管

不锈钢 1.4571 与法兰体轴向焊接  
毛细管保护套管材料：1.4301  
标准长度：1, 1.6, 2.5, 4, 5, 6, 7, 8 m  
最小弯曲半径：30 mm

## 优化选项

### 过程连接

- 其它法兰过程连接请另询
- 密封面按 EN 1092-1 型式 B2 或 ASME B 16.5, RF 125 AA, 500 AA, RFSF; EN 1092-1 标准, 榫面和槽面法兰, 凸面及凹面法兰, ASME B 16.5 标准, 环型键槽 RJF 型 (特定材料请说明)
- 0 区使用时防火隔离

### 压力表连接

- 与毛细管连接
- 轴向连接块
- 各种用于直接安装变送器的转换接头
- 温度 > 100 °C 时可加冷却塔  
哈氏合金 C276, 最高 400 °C

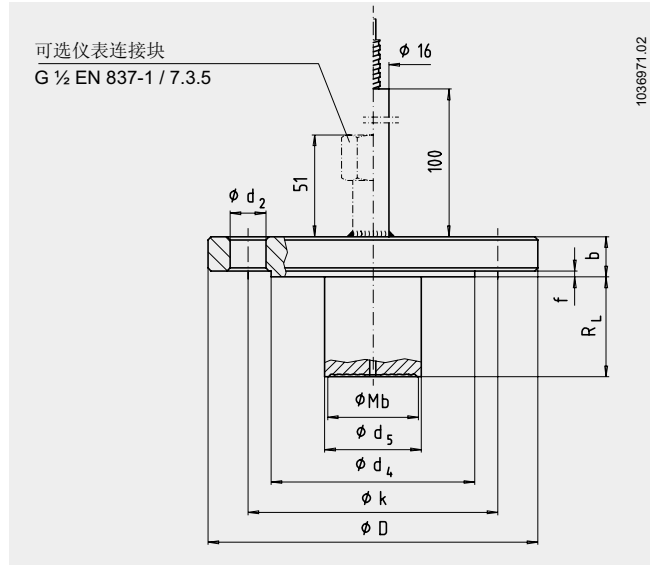
### 接液部分元件材料

- 不锈钢 1.4435, 1.4541, 1.4571, 1.4462 钛; 哈氏合金 B2, C4, C276; 蒙乃尔 400; 镍 Inconel 600; Incoloy 825; 钽
- 不锈钢 316L 镀金 约 25 微米
- PFA 镀层最高耐温 260 °C
- ECTFE (Halar®) 镀层最高耐温 150 °C

### 毛细管

- 1 到 15 m 之间的特殊长度
- PE 软的或 PTFE 的保护套管

### 尺寸 mm



### 法兰连接按标准 EN 1092-1, 型式 B1

DN mm	PN A DU	尺寸 mm Mb	D	b	d <sub>2</sub>	k	f	d <sub>4</sub>	d <sub>5</sub>	x	重量 R <sub>L</sub> 1)
50	4B	47	165	20	18	125	2	102	48.3	4	50, 100, 150, 200
80	1B	72	200	20	18	160	2	138	76	8	50, 100, 150, 200
	4B	72	200	24	18	160	2	138	76	8	50, 100, 150, 200
100	1B	89	220	20	18	180	2	158	94	8	50, 100, 150, 200
	4B	89	235	24	22	190	2	162	94	8	50, 100, 150, 200
125	1B	124	250	22	18	210	2	188	125	8	50, 100, 150, 200
	4B	124	270	26	26	220	2	188	125	8	50, 100, 150, 200

Mb = 有效膜片直径, x = 安装孔的数量

1) Custom lengths available

### 法兰连接按标准 ASME B 16.5, 型式 RF

NPS	等级	尺寸 mm Mb	D	b	d <sub>2</sub>	k	f	d <sub>4</sub>	d <sub>5</sub>	x	重量 R <sub>L</sub> 1)
2"	300	47	165	22.5	20	127	1.6	92	48.3	8	50, 100, 150, 200
3"	150	72	190	24	20	152.5	1.6	127	76	4	50, 100, 150, 200
	300	72	210	29	22	168.5	1.6	127	76	8	50, 100, 150, 200
4"	150	89	230	24	20	190.5	1.6	158	94	8	50, 100, 150, 200
	300	89	255	32	22	200	1.6	158	94	8	50, 100, 150, 200

Mb = 有效膜片直径, x = 安装孔的数量

1) Custom lengths available

### 订货信息

型号 / 过程连接 (标准, 尺寸, 压力等级, 密封面) / 延长长度 RL / 接液部分元件材料 / 仪表连接方式: 直接连接或毛细远传连接, 毛细长度 / 充液 / 压力表型号 / 工作应用环境: 最大和最小的工作及环境温度

上述仪器仪表的设计, 尺寸大小及材质均适合当今技术状况。



威卡自动化仪表(苏州)有限公司  
威卡国际贸易(上海)有限公司  
电话: (+86) 512 68788000  
传真: (+86) 512 68780300  
邮箱: [info@wika.cn](mailto:info@wika.cn)  
[www.wika.com.cn](http://www.wika.com.cn)