

# 法兰连接式化学密封， 法兰型，内嵌膜片 型号 990.26

WIKA 样本 DS 99.26

## 应用

- 化学工业
- 石化行业
- 适合腐蚀性、高粘性、高温的介质
- 小法兰连接

## 功能特性

- 内嵌膜片焊接在法兰腔体内
- 夹紧
- 紧凑型



法兰连接式化学密封 型号 990.26  
带有压力表型号 233.50，表圆直径 100

## 描述

### 过程连接

法兰 DN 15, 20, 25 按 EN 1092-1 标准，  
密封面型式 B1  
或 NPS ½", ¾", 1" 按 ASME B 16.5, RF 125 ... 250 AA

### 压力等级

见规格表 (反侧)

### 压力范围

40 kPa 以上，取决于膜片尺寸大小和工业环境

### 接液部分元件

不锈钢 316L

### 测量仪表连接

不锈钢 316L 材质，轴向焊接或  
通过毛细管连接

### 毛细管连接

不锈钢 1.4571 与法兰体轴向焊接  
毛细管保护套材料：1.4301  
标准长度：1, 1.6, 2.5, 4, 5 m  
最小弯曲半径：30 mm

## 优化选项

### 过程连接

- 密封面按 EN 1092-1 型式 B2 或 ASME B 16.5, RF 125 AA, 500 AA (特定材料请说明)
- 0 区使用时防火隔离

### 压力表连接

- 毛细管连接
- 轴向焊接连接块
- 针对过程压力变送器有各种不同的连接转换接头
- 温度 > 100 °C 时可加冷却塔

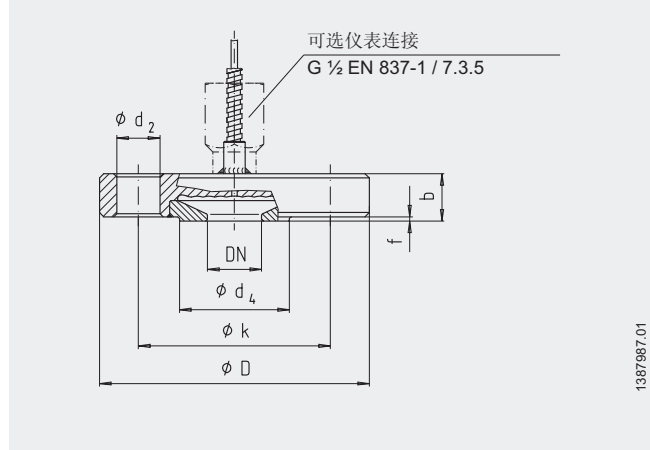
### 接液部分元件材料

- 不锈钢 1.4435, 1.4541, 1.4571, 1.4462 钛; 哈氏合金 B3, C4, C276; 蒙乃尔 400; nickel Inconel 600; Incoloy 825; 钽
- PTFE 镀层最高耐温 260 °C ≤ 10 MPa

### 外接远传毛细管

- 1 到 10 m 之间的特殊长度
- PE 软的或 PTFE 的保护套管

## 尺寸 mm



### 法兰连接按标准 EN 1092-1, 型式 B1

DN mm	PN (MPa)	尺寸 mm			密封台					重量 kg
		Mb	D	b	d <sub>2</sub>	k	f	d <sub>4</sub>	x	
15	1/4	40	95	22	14	65	2	45	4	1.00
20	1/4	40	105	22	14	75	2	58	4	1.30
25	1/4	52	115	22	14	85	2	68	4	1.50

Mb = 有效膜片直径, x = 安装孔的数量

### 法兰连接按标准 ASME B 16.5, 型式 RF

NPS	等级	尺寸 mm			密封台					重量 kg
		Mb	D	b	d <sub>2</sub>	k	f	d <sub>4</sub>	x	
1/2"	150	32	90	22	16	60.5	2	35	4	1.00
	350	40	95	22	16	66.5	2	35	4	1.00
3/4"	150	40	100	22	16	70	2	43	4	1.10
	300	40	120	22	20	82.5	2	43	4	1.60
1"	150	52	110	22	16	79.5	2	51	4	1.40
	300	52	125	22	20	89	2	51	4	1.70

Mb = 有效膜片直径, x = 安装孔的数量

### 订货说明

型号 / 过程连接 (标准, 尺寸, 压力等级, 密封面) / 接液部分元件材料 / 仪表连接方式: 直接连接或毛细远传连接, 毛细长度 / 充液 / 压力表型号 / 工作应用环境: 最大和最小的工作及环境温度

上述仪器仪表的设计, 尺寸大小及材质均适合当今技术状况。



威卡自动化仪表(苏州)有限公司  
威卡国际贸易(上海)有限公司  
电话: (+86) 512 68788000  
传真: (+86) 512 68780300  
邮箱: [info@wika.cn](mailto:info@wika.cn)  
[www.wika.com.cn](http://www.wika.com.cn)