

舌型化学密封

- 螺纹接头固定 • 型号 970.10
- 螺纹接头可移动 • 型号 970.11
- 锁紧螺母 • 型号 970.12

化学密封

应用

采用波登管的压力表和隔膜密封相配合。
适用于测量腐蚀、沾污、高温以及粘稠的压力介质。

制造结构

带有内部支撑的椭圆形膜盒

过程连接

型号 970.10: 螺纹接头固定
型号 970.11: 螺纹接头可移动
型号 970.12: 锁紧螺母

压力等级

PN 60 MPa

压力范围

0 ... 1 至 0 ... 60 MPa

标准型制造结构

主体

不锈钢 1.4571

过程连接

型号 970.10: G ½ B 螺纹接头固定
型号 970.11: G ½ B 螺纹接头可移动
型号 970.12: G ½ 锁紧螺母

压力传感

不锈钢 1.4571, 与主体焊接在一起
尺寸 75 x 13 x 6 mm

仪表连接

不锈钢 1.4571, G ½ 内螺纹 EN 837-1



型号 970.10

型号 970.11

型号 970.12

优化选项

过程连接

- 型号 970.10: G ¾ B, M 20 x 1.5, ½ or ¾ NPT 外螺纹
- 型号 970.11: G ¾ B, M 20 x 1.5 外螺纹
- 型号 970.12: G ¾, G 1

压力传感

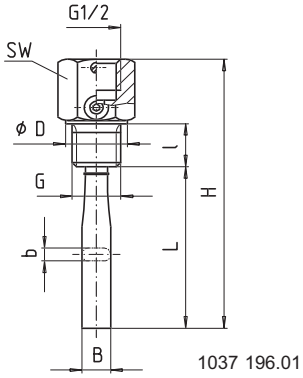
- 尺寸 100 x 18 x 7 mm
- (针对过程连接 ≥ G ¾, G ¾ B)

仪表连接

- 毛细管连接 (与主体焊接) 以及适于安装支架的连接块
- 当介质温度 > +100 °C 时, 采用冷却塔安装使用

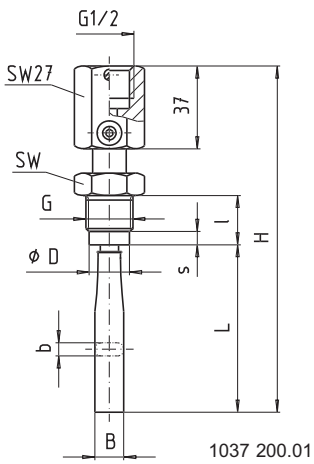
尺寸
标准型

型号 970.10 螺纹接头固定



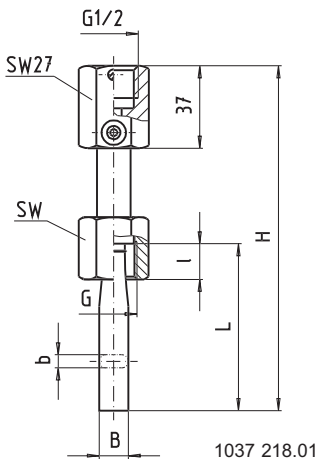
尺寸 [mm]								重量 [kg]
G	l	D	SW	L	B	b	H	
G 1/2 B	20	28	30	75	13	6	125	0.25
M 20 x 1.5 外螺纹	20	28	30	75	13	6	125	0.25
G 3/4 B	22	35	36	100	18	7	152	0.40

型号 970.11 螺纹接头可转动



尺寸 [mm]									重量 [kg]
G	l	D	s	SW	L	B	b	H	
G 1/2 B	22	18	6	27	75	13	6	155	0.30
G 3/4 B	24	24	6	32	100	18	7	180	0.40

型号 970.12 锁紧螺母



尺寸 [mm]							重量 [kg]
G	l	SW	L	B	b	H	
G 1/2	16	27	75	13	6	155	0.30
G 3/4	18	32	100	18	7	180	0.40
G 1	18	41	100	18	7	180	0.50

订货信息

说明:
型号 / 过程连接尺寸和类型 / 仪表连接尺寸 / 充液 / 压力表型号 / 过程介质情况 / 优化特殊选项

上述仪器仪表的设计、尺寸大小及材质均适合当今技术状况。



威卡自动化仪表(苏州)有限公司
威卡国际贸易(上海)有限公司
电话: (+86) 512 68788000
传真: (+86) 512 68780300
邮箱: info@wika.cn
www.wika.com.cn