

螺纹连接式化学密封 型号 990.31，塑料本体

WIKA 样本 DS 99.02

应用

- 化工装置工艺仪表
- 电镀工业
- 污水处理
- 化肥工业

功能特性

- 整体塑料结构
- 无金属
- 工艺连接采用螺纹直接连接，也可以采用粘接或热熔接方式



螺纹连接式化学密封，塑料本体
型号 990.31 带压力表型号 232.50 直径 100

描述

压力等级

PN 1 MPa (水, 20 °C)

压力范围

0 ... 0.1 至 0 ... 1 MPa
不适用于正负压和真空

使用压力及工作温度

参见后页的压力-温度图表

上腔体 (仪表连接)

- G ¼ 内螺纹
- G ½ 内螺纹

材质:

PP (polypropylene), fibre-glass reinforced, blue RAL 5022

膜片带密封环

EPDM, 接液部分材质: PTFE

下腔体 (过程连接)

- d25, G ¼ 内螺纹 (可选 ¼ NPT)
- d25, G ½ 内螺纹 (可选 ½ NPT)

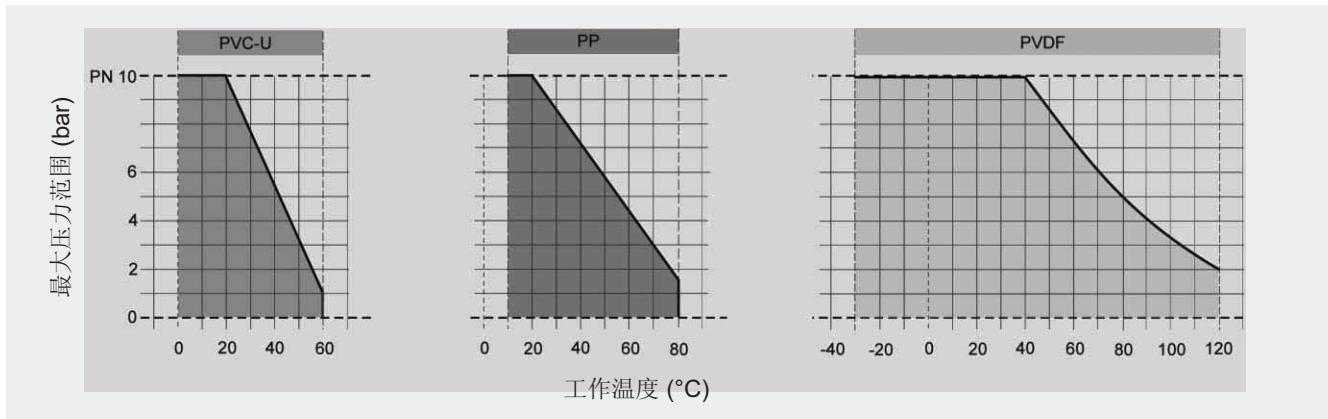
材质:

- PVC-U (polyvinyl chloride), grey RAL 7011
 - PP (polypropylene), grey-beige RAL 7032
 - PVDF (polyvinylidene fluoride), opaque, yellowish white
- Multi-purpose connection, optionally via threaded neck, bonding neck (PVC-U) or welding neck (PP, PVDF)

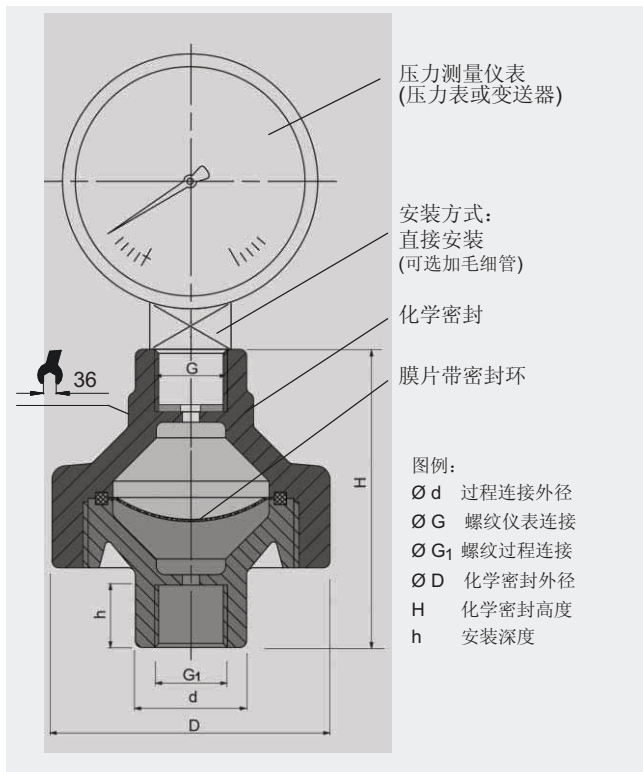
安装位置

任何位置均可安装，测量仪表最好安装在顶端

压力-温度等级图表



化学密封型号 990.31 图例 直接安装压力表



尺寸 mm

尺寸 mm						重量 kg		
d	DN ¹⁾	G/G ₁	D	H ± 1.5	h	PVC-U	PP	PVDF
25	20	¼"	80	86	18	0.25	0.18	0.31
32	25	½"	80	86	22	0.46	0.32	0.59

1) DN = 所适合的连接管道的名义直径 (过程连接)

订货说明

型号 / 过程连接 / 过程连接类型 / 接液部分材质 / 仪表连接 / 装置 / 充液 / 压力表型号 / 过程介质情况 / 其它的优化选择特殊型

上述仪器仪表的设计、尺寸大小及材质均适合当今技术状况。



威卡自动化仪表 (苏州) 有限公司
威卡国际贸易 (上海) 有限公司
电话: (+86) 512 68788000
传真: (+86) 512 68780300
邮箱: info@wika.cn
www.wika.com.cn