

# 膜盒压力表

精密型, 精度等级 0.6 • 型号 610.20

## 机械压力表

### 应用

精密的测量  
针对干燥的, 无腐蚀性的气体测量介质

### 制造结构

EN 837-3

### 表圆直径

160 mm

### 精度等级(EN 837-3/6)

0.6

### 压力范围(EN 837-3/5)

0 ... 1 kPa 至 0 ... 60 kPa

可提供其它等值压力范围以及真空标度

### 工作压力及使用范围

静压: 满量程

动压: 0.9 x 满量程

### 容许使用温度

环境温度: -20 ... +60 °C

介质温度: 最高+60 °C

### 温度性能

当测量系统温度非+20 °C时有一点误差:

最大显示误差±0.3%/10 K 针对表盘上刻度值

### 防护等级

IP 54 (EN 60 529 / IEC 529)

### 标准制造方式

#### 压力接口

铜合金,

外螺纹, 径向或轴向, (EN 837-3/7.3)

G ½ B, SW 22

#### 测量系统敏感元件

双重膜盒, CrNi-不锈钢

#### 传动机芯

铜合金, 带有轴承

#### 表盘

铝, 白色, 黑色表盘刻度字

#### 指针

刀形指针, 铝, 黑色



### 零点调节

面部

### 壳体

CrNi-不锈钢

### 表玻璃

有机玻璃

### 镶嵌环

卡口环, CrNi-不锈钢

## 优化选择特殊型

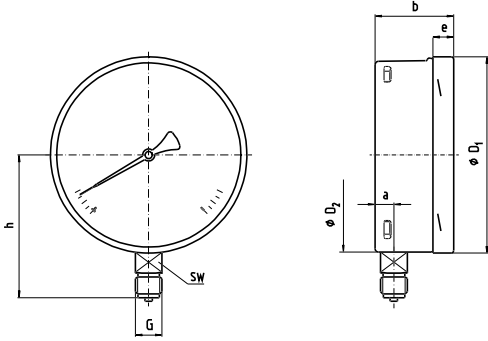
- 测量系统CrNi-不锈钢 (型号 630.20)
- 传动机芯CrNi-不锈钢, 带有轴承
- 抗过压性能或超低压保护:
  - 压力范围 > 25mbar: 10×满量程
  - 压力范围 ≤ 25mbar: 3×满量程
- 固定前带边或后带边, CrNi-不锈钢
- 三棱前带边, CrNi-不锈钢, 带有支架
- 表玻璃是工业仪表平面玻璃或安全表玻璃
- 卡口环可以铅封

# 几何尺寸

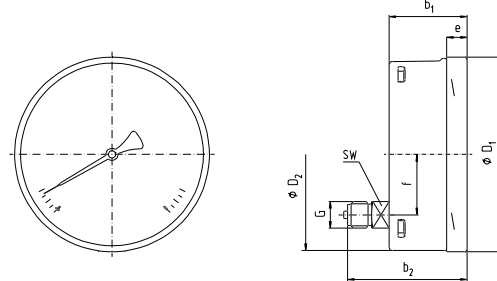
## 标准制造方式

压力接口径向

压力接口轴向，偏心



2147 335.01



2147 343.01

表圆直径	几何尺寸 [mm]											重量 [kg]
	a	b	b <sub>1</sub>	b <sub>2</sub>	D <sub>1</sub>	D <sub>2</sub>	e	f	G	h ± 1	SW	
160	15.5	65.5	65.5	99	161	159	17.5	50	G ½ B	118	22	1.2

压力接口按EN 837-3/7.3标准

### 订货说明

型号 / 表圆直径 / 压力范围 / 压力接口尺寸 / 压力接口位置 / 优化选择特殊型

上述仪器仪表的设计、尺寸大小及材质均适合当今技术状况。



威卡自动化仪表（苏州）有限公司  
 威卡国际贸易（上海）有限公司  
 电话：(+86) 512 68788000  
 传真：(+86) 512 68780300  
 邮箱：[info@wika.cn](mailto:info@wika.cn)  
[www.wika.com.cn](http://www.wika.com.cn)