

膜片压力表

化学工业型

高过压保护, 最高可达**4或10 MPa** • 型号**432.56**

高过压保护, 最高可达**40MPa** • 型号**432.36**

机械压力表

应用

适用于测量低压或高低压循环的压力系统。

全不锈钢压力表。

适用于腐蚀性环境的气体和液体测量。有可选的法兰连接, 也适用于有毒的和结晶的介质。

制造结构

根据EN 837-3标准, 过压保护可选择到**4,10 或 40 MPa**, 通过金属膜片衬垫可提供过压保护, 没有充液的测量腔。

表圆直径

100 和 160 mm

精度等级(EN 837-3/6)

1.6

压力范围(EN 837-3/5)

0 ... 1.6 kPa 至 0 ... 25 kPa (型号 432.56 法兰 Ø 160 mm)

0 ... 40 kPa 至 0 ... 4 MPa (型号 432.56 法兰 Ø 100 mm)

可提供其它压力范围以及真空标度

工作压力及使用范围

静压: 满量程

动压: 0.9 x 满量程

过压保护

4, 10 或 40 MPa

容许使用温度

环境温度: -20 ... +60 °C

介质温度: 最高+100 °C

温度性能

当测量系统温度非+20 °C时有一点误差

最大显示误差±0.8%/10 K针对表盘上刻度

防护等级

IP 54 (EN 60 529 / IEC 529)

标准制造方式

压力接口 (接液部分)

压力接头与下部测量法兰合为一体

材质: 不锈钢

螺纹接口 EN 837-3 / 7.3标准, G ½ B, SW 27

测量系统敏感元件 (接液部分)

≤ 0.025 MPa: 不锈钢

> 0.025 MPa: Duratherm (镍, 铬钴合金)

膜片密封环 (接液部分)

FPM / FKM

传动机芯

材质: 不锈钢

表盘

铝, 白色, 黑色表盘刻度字



指针

可调的黑色铝指针

壳体

不锈钢壳体, 在壳体背部有泄压口 (型号 432.36 见样本)

膜片上腔体

铬合金钢

表玻璃

多层安全表玻璃

镶嵌环

卡口环, CrNi-不锈钢

优化选择特殊型

- 其他过程连接接口
- 充液(型号**433.56**)
- 安全型壳体(型号**43X.36**)
- 真空保护到 -1 bar
- 介质温度> 100 °C
- 过程连接法兰从DN 15 到 DN 80, 符合DIN或ASME标准 (优先选择DN 25, DN 50或DN 1", DN 2" 见样本IN 00.10)
- 膜片和接液部分采用特殊材质
- 过压保护到1 MPa(法兰 Ø 160 mm) 或 4 MPa (法兰 Ø 100 mm):
- PTFE涂层(型号**45X.56**), 哈氏B合金, 哈氏C合金, 蒙乃尔, 镍, 钽, 钛
- 接电接点 (见样本 AC 08.01)
- 变送器 (见样本 AE 08.02)

特殊型

型号 **432.36** 过压保护最高可达**40MPa**

壳体向后爆破，根据EN 837-3标准

刻度范围根据 (EN 837-3 /5)标准:

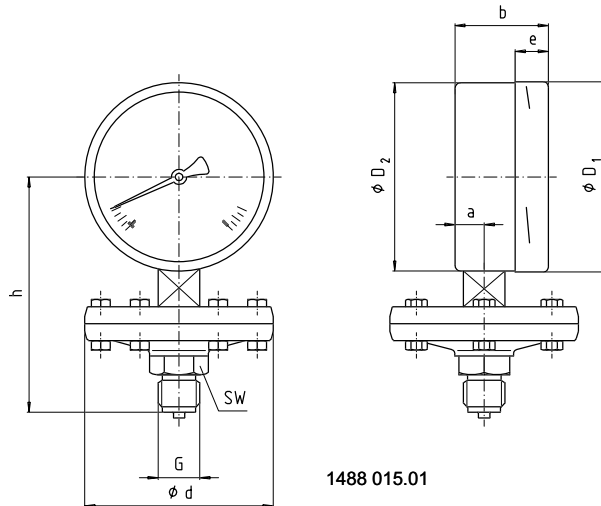
0 ... 2.5 kPa 至 0 ... 25 kPa (法兰 Ø 190 mm)

0 ... 40 kPa 至 0 ... 4 MPa (法兰 Ø 120 mm)

法兰连接螺丝: 碳钢, 腐蚀保护

几何尺寸

标准制造方式



表圆直径	刻度范围 [MPa]	过压保护 [MPa]	几何尺寸 [mm]									重量 [kg]		
			d	a	b	D ₁	D ₂	e	G	h ± 2	SW			
100	≤ 0.025	4	160	15.5	49.5	101	99	17.5	G ½ B	135	27	3.4		
		10										4.7		
		40	190	23.5	59							100	155	15.7
	> 0.025	4	100	15.5	49.5					100		99	155	1.7
		10												1.8
		40	120	23.5	59									100
160	≤ 0.025	4	160	15.5	49.5	161	159	17.5	G ½ B	165	27	4.0		
		10										5.3		
		40	190	23.5	59							160	184	16.3
	> 0.025	4	100	15.5	49.5					159		159	165	2.2
		10												2.3
		40	120	23.5	59									160

压力接口按EN 837-1/7.3标准

订货说明

型号 / 表圆直径 / 压力范围 / 压力接口 / 过压范围...MPa / 优化选择特殊型

上述仪器仪表的设计、尺寸大小及材质均适合当今技术状况。



威卡自动化仪表(苏州)有限公司

威卡国际贸易(上海)有限公司

电话: (+86) 512 68788000

传真: (+86) 512 68780300

邮箱: info@wika.cn

www.wika.com.cn