

波登管压力表

带有符合EN 837-1标准的
安全防爆隔膜

精度等级 0.6 (± 0.5%) • 型号 332.11



机械压力表

应用

便携式精密的且特别安全。
用于测量气体、液体、有腐蚀性，不粘滞和不结晶介质，
也适用于在有腐蚀性的环境测量

制造结构

安全制造结构 (坚固的前面部)，按EN 837-1标准

表圆直径

160 mm

精度等级(EN 837-1/6)

0.6

压力范围(EN 837-1/5)

0 ... 0.06 至 0 ... 60 MPa

可提供其它压力范围以及真空标度

调校介质

≤ 2.5 MPa: 气体

> 2.5 MPa: 液体(测量系统腔最后烘干处理)

工作压力及使用范围

静压: 满量程

动压: 0.9 x 满量程

瞬压: 1.3 x 满量程

容许使用温度

环境温度: -40 °C ... + 60 °C

介质温度: 最高+200 °C

温度性能

当测量系统温度非+20 °C时有一点误差

最大显示误差±0.4%/10 K针对表盘上刻度

防护等级

IP 54 (EN 60 529 / IEC 529)

标准制造方式

压力接口

带有检验接头的转角阀，M 20 x 1.5 LH和联结套管
M 20 x 1.5, CrNi-不锈钢316L

测量系统敏感元件

CrNi-不锈钢316L

< 10 MPa: C-型弹簧

≥ 10 MPa: 螺旋式弹簧

传动机芯

CrNi-不锈钢

表盘

铝，白色，黑色表盘刻度字

指针

刀形指针，铝，黑色



壳体

CrNi-不锈钢，带有安全防爆隔膜（坚固的表面）和
安全泄压后盖

表玻璃

多层安全玻璃

镶嵌环

卡口环，CrNi-不锈钢

附件

1 个手提箱 270 x 180 x 135 mm

1 个联结套管

1 个结管 M 20 x 1.5, 带有检验法兰 60 x 25 x 10

2 个固定螺栓和2六角螺母 M 8

3 个密封件 16.5 x D17

2 个间距套筒

1 个出厂检验合格证书，检验证书，单向测量记录表格

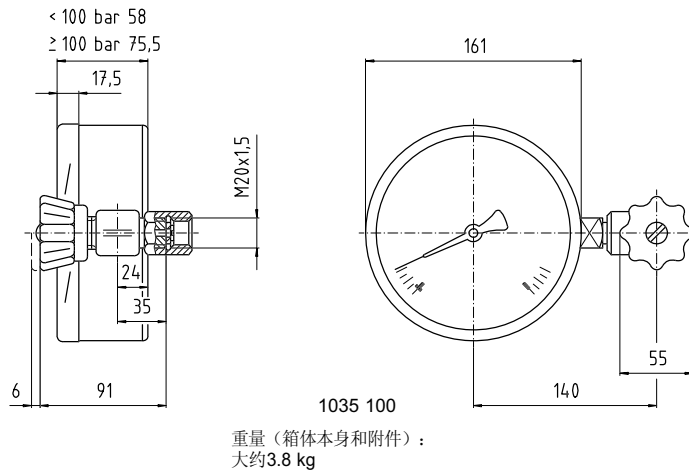
优化选择特殊型

- 针对圆法兰的埋头叉

- 调校介质按客户要求

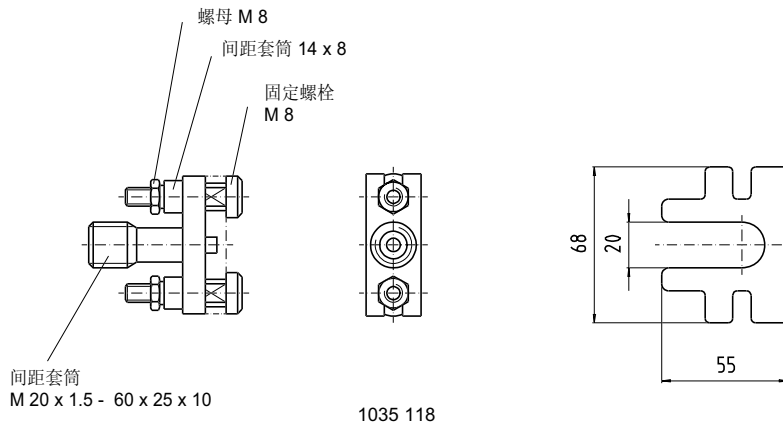
- 氧用制造结构

几何尺寸 标准制造方式



附件

特殊选型附件



订货说明

型号 / 压力接口尺寸 / 压力接口位置 / 优化选择特殊型

上述仪器仪表的设计、尺寸大小及材质均适合当今技术状况。



威卡自动化仪表 (苏州) 有限公司
 威卡国际贸易 (上海) 有限公司
 电话: (+86) 512 68788000
 传真: (+86) 512 68780300
 邮箱: info@wika.cn
www.wika.com.cn