

波登管压力表

型号 111.11, 径向

WIKA 样本 PM 01.03

应用

- 应用在焊接, 切割以及相关工艺设备上

特殊性能

- 设计按照EN 562标准
- 压力泄出口在表壳的背部
- 阻止柱缓解瞬间压力来达到很高的安全性
- 可靠的和经济的



波登管压力表 型号 111.11

描述

设计
EN 562

表圆直径
40,50,63mm

测量精度
2.5

压力范围
0...0.1至0...40MPa或其他相等单位压力或真空压力的氧用
或乙炔用

测量范围
静压: 3/4×满量程
动压: 2/3×满量程
瞬压: 满量程

操作温度
环境温度: -40...+60°C
介质温度: 最高+60°C

温度影响
当测量敏感元件的温度偏移参照温度(+20°C):
温度升高时约为+0.4% / 10K
温度降低时约为-0.4% / 10K
(针对表盘上的刻度值)

过程连接
材质: 铜合金
径向安装 / EN 837-1/7.3
表圆直径40: G1/8B, SW14
表圆直径50, 63: G1/4B, SW14

测量敏感元件
材质: 铜合金
乙炔表 最大70% 铜
≤ 6MPa: C型
> 6MPa: 螺旋型

传动系统

铜合金

表盘

白色塑料，带有阻止柱

指针

黑色塑料

表壳

钢壳镀铜且表壳背部有压力泄出口

表玻璃

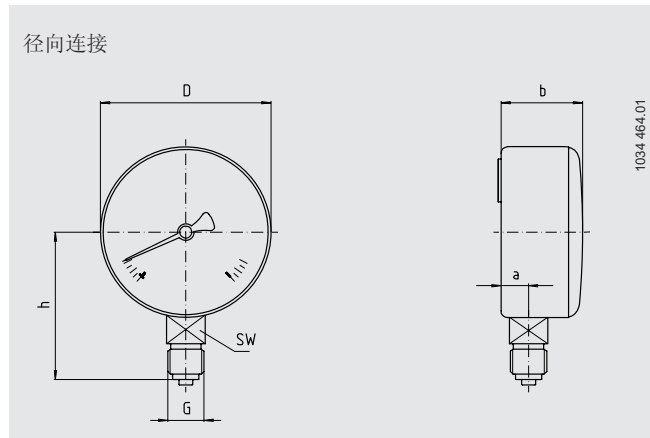
有机玻璃卡装表玻璃

优化选项

- 铜或不锈钢表壳
- 镶嵌环
- 中心轴向连接

尺寸

标准型



表圆直径	几何尺寸						重量
	a	b	D	G	h±1	SW	
40	9.6	26	39	G1/8B	36	14	0.09
50	9.6	28	49	G1/4B	45	14	0.11
63	9.6	29	62	G1/4B	53.5	14	0.15

标准压力接口带有管螺纹和密封环依照EN 837-1/7.3

订货说明

型号 / 表圆直径 / 压力范围 / 压力连接接口尺寸 / 优化选择特殊型

上述仪器仪表的设计、尺寸大小及材质均适合当今技术状况。



威卡自动化仪表(苏州)有限公司
 威卡国际贸易(上海)有限公司
 电话: (+86) 512 68788000
 传真: (+86) 512 68780300
 邮箱: info@wika.cn
www.wika.com.cn