

波登管压力表 不锈钢系列 型号 131.11

WIKA 样本 PM 01.05

应用

- 适用于腐蚀环境并且气体或液体介质不能阻塞测量系统
- 用于测量清洁干燥的空气
- 气瓶不合格警报的显示
- 工程机械和工厂构建

特殊性能

- 全不锈钢结构
- 成本低且可靠
- 兼容电接点 (500 mm)
- 测量范围可达 0...100 MPa



波登管压力表 型号 131.11.50, 带双刻度 psi

描述

设计标准
EN 837-1

表圆直径
40, 50, 63 mm

精度等级
2.5

测量范围
表圆直径40, 50: 0...0.1 至 0...60 MPa
表圆直径63: 0...0.1 至 0...100 MPa
可提供其他压力范围以及真空标度

工作压力

静压: $\frac{3}{4} \times$ 满量程
动压: $\frac{2}{3} \times$ 满量程
瞬压: 满量程

操作温度

环境温度: -40...+60 °C
介质温度: 最高 +100 °C

温度影响

当测量敏感元件的温度偏移参照温度(+20 °C):
温度升高时约为+ 0.4 % / 10 K
温度降低时约为- 0.4 % / 10 K
(针对表盘上的刻度值)

标准性能

过程连接

材质: 不锈钢
径向或轴向安装
G 1/4 B 14 mm 平螺纹

测量系统

材质: 不锈钢
< 10MPa: C型
≥ 10MPa: 螺旋型

传动机芯

不锈钢

表盘

白铝, 黑字, 带有指针阻止柱

指针

黑铝

表壳

自然磨光不锈钢

表玻璃

嵌装有机玻璃

特殊结构

氨表 (63mm)

°C 刻度用于制冷剂 R 717 (NH₃),
测量范围: -0.1 ... 0 ... 1.5 MPa 或 -0.1 ... 0 ... 2.6 MPa

尺寸 mm

表圆直径	尺寸 mm			D	G	h±1	SW	重量 kg
	a	b ₁	b ₂ ± 1					
40	9	25	52.5	39	G 1/4 B	39	14	0.05
50	9.6	27	53.5	49	G 1/4 B	47	14	0.09
63	10	28	53.5	62	G 1/4 B	54	14	0.12

标准压力接口带有管螺纹和密封环依照EN 837-1/7.3

订货说明

型号 / 表圆直径 / 压力范围 / 压力接口尺寸 / 优化选择特殊型

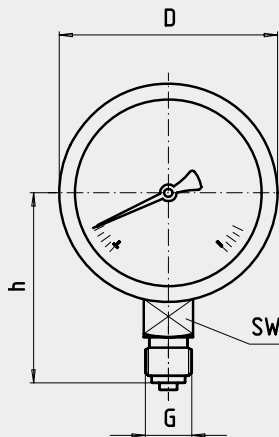
上述仪器仪表的设计、尺寸大小及材质均适合当今技术状况。

优化选项

- 其他过程连接
- 化学密封直接安装请看化学密封简易样本
- 平面仪表玻璃, 镶嵌环CrNi-不锈钢, 抛光
- 不锈钢3孔嵌装法兰
- 不锈钢3孔面板安装法兰 (仅适于 63 mm)
- 三棱前带边CrNi-不锈钢, 抛光, 带支架 (只在轴向连接情况)
- 电接点 (50 mm, 参见样本 SP 01.03)

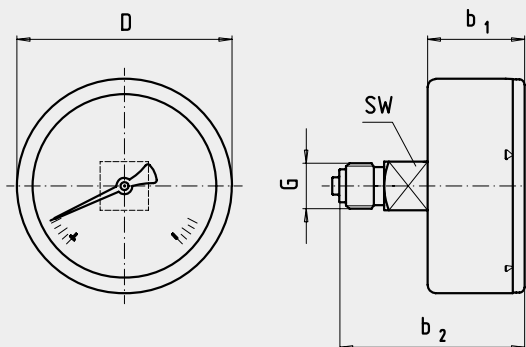
标准型

径向连接 (LM)



2184.087.01

轴向连接 (CBM)



2184.109.01



威卡自动化仪表(苏州)有限公司
威卡国际贸易(上海)有限公司
电话: (+86) 512 68788000
传真: (+86) 512 68780300
邮箱: info@wika.cn
www.wika.com.cn