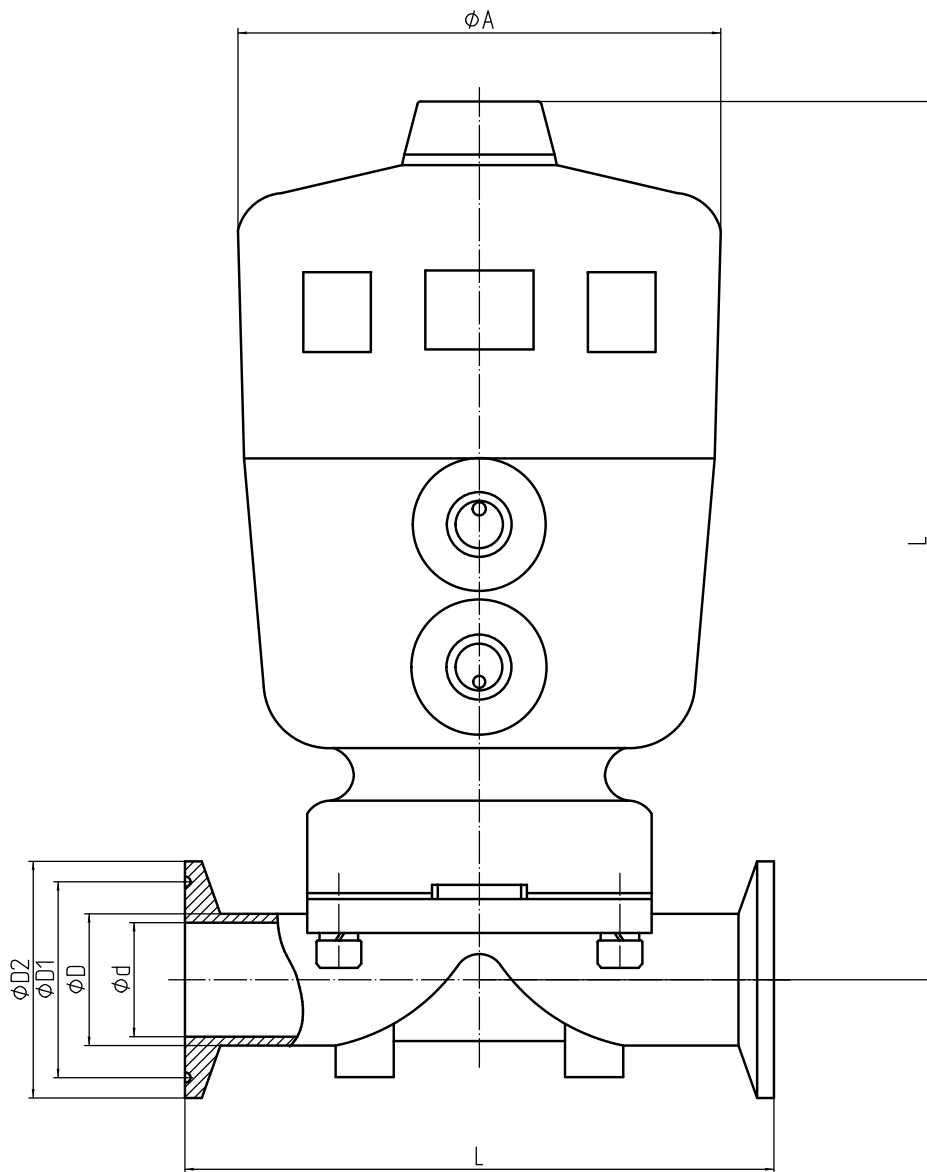


50-1W



技术参数

介质温度	-20°C~+180°C
环境温度	-20°C~+60°C
公称压力	1.6MPa
控制气体	中性气体或空气
气源压力	0.3MPa~0.8MPa
气缸内密封材质	NBR/FKM

Size	L	d	D	D1	D2	A	H	Actuator
8	89	8	12	20.2	25.2	64	122	φ50
10	89	10	14	20.2	25.2	64	122	φ50
15	108	15	19	43.5	50.5	80	145	φ63
20	117	15.75	19.5	43.5	50.5	100	167	φ80
25	127	22.1	26	43.5	50.5	100	170	φ80
32	150	34.8	35	43.5	50.5	100	175	φ80
40	159	34.8	39	43.5	50.5	126	225	φ100
50	190	47.5	53	56.5	64	126	238	φ100

审核
 设计
 校对
 制图
 底图
 底图
 签字
 日期

				总装图				浙江铭天阀门有限公司			
								D5系列隔膜阀			
数量	更改文件号	签字	日期	图样标记	数量	重量	比例	MT-D5			
标准化	审定	批准	日期	共 页		第 页					