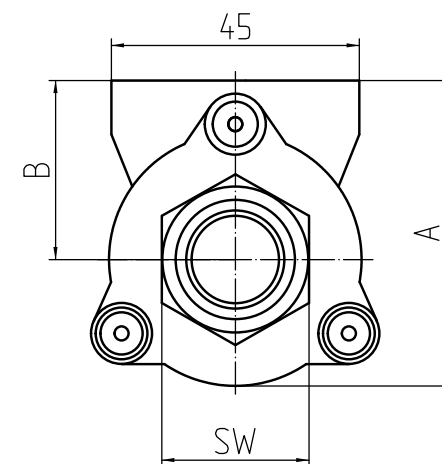
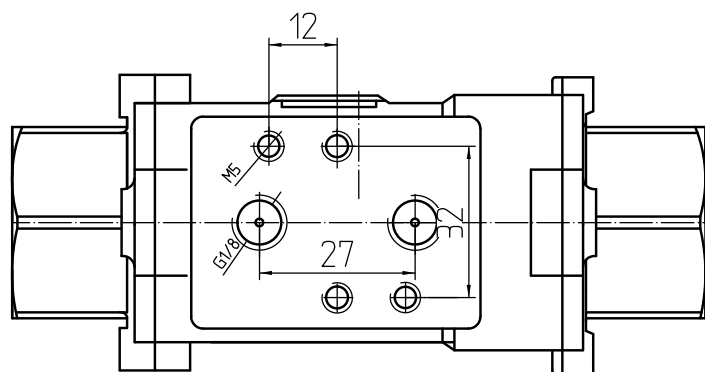
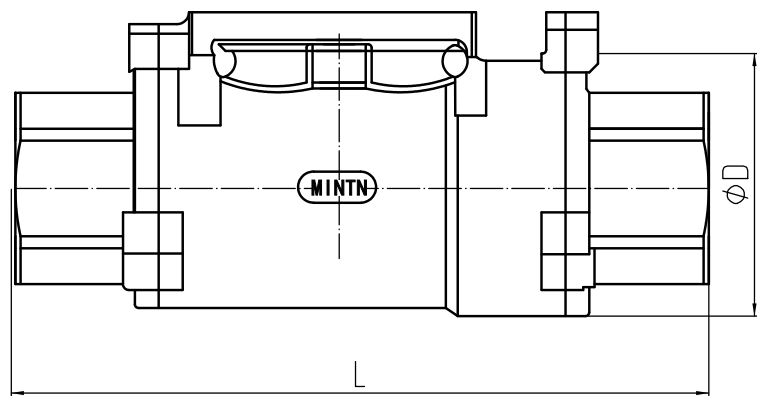


技术参数

介质温度	-20℃~+180℃
环境温度	-20℃~+60℃
公称压力	1.6MPa
控制气体	中性气体或空气
气源压力	0.3MPa~0.8MPa
气缸内密封材质	NBR/FKM



规格	A	D	SW	B	L	接口尺寸
DN8	49.5	37	22	31	98	1/4"
DN10	49.5	37	22	31	98	3/8"
DN15	53.3	42.5	26	32	112	1/2"
DN20	63.5	52	32	37.5	135	3/4"
DN25	70	60	40	40	143	1"
DN32	85.5	75	49	48	165	1 1/4"
DN40	95	84	53	53	180	1 1/2"
DN50	109	97	68	60	207	2"

				总装图				浙江铭天阀门有限公司			
								不锈钢气控梭阀			
设计	审核	标准化	日期	图样标记	数量	重量	比例				
校对	批准										
工艺	日期			共 页		第 页					