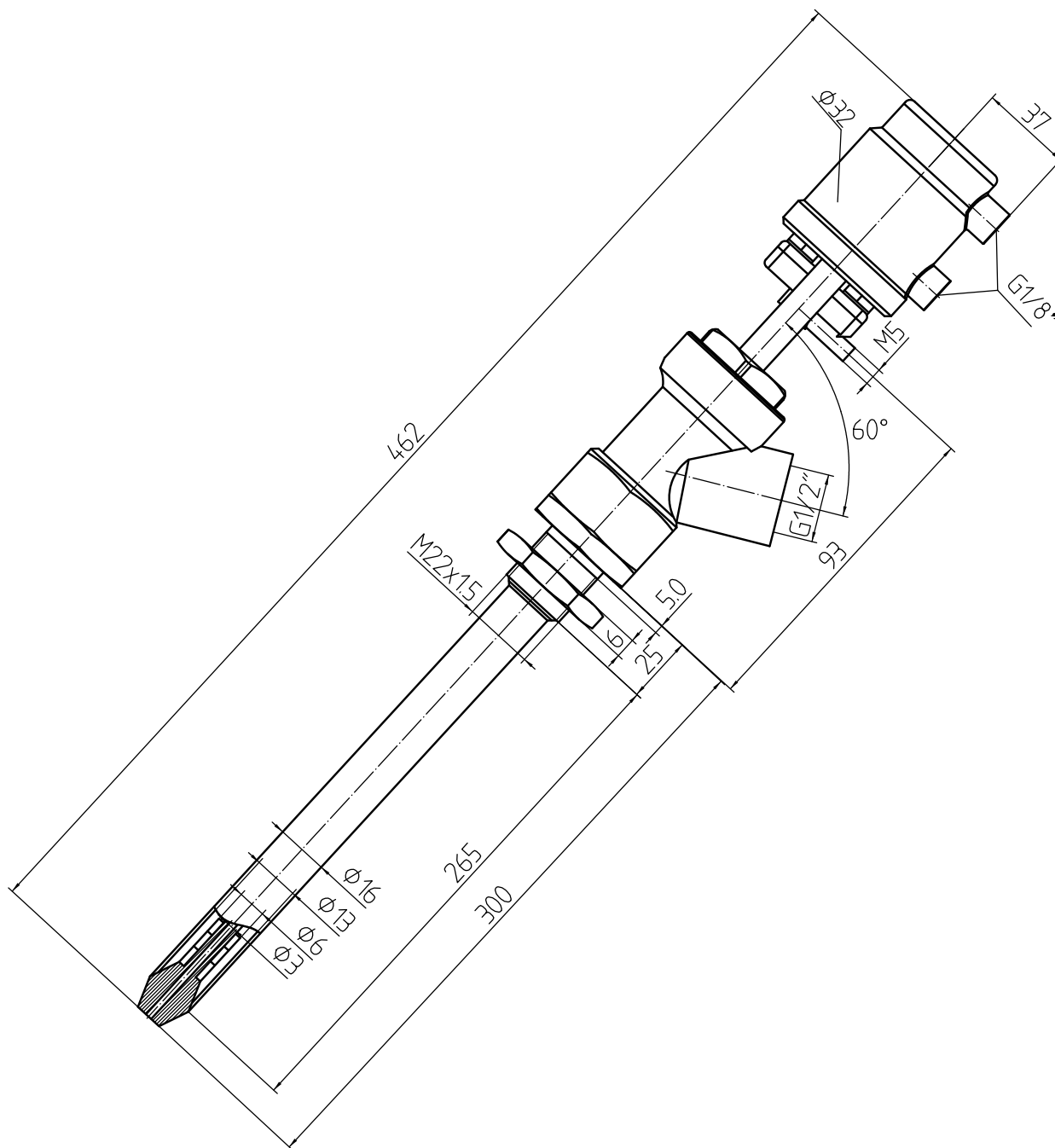


### 技术参数

介质温度	-10℃~+120℃
环境温度	-20℃~+60℃
公称压力	1.6MPa
控制气体	中性气体或空气
气源压力	0.3MPa~0.35MPa
气缸内密封材质	NBR/FKM



				总装图				浙江铭天阀门有限公司			
								气动灌装阀			
设计	审核	工艺	日期	图样标记	数量	重量	比例				
设计	审核	工艺	日期								
				共 页		第 页					