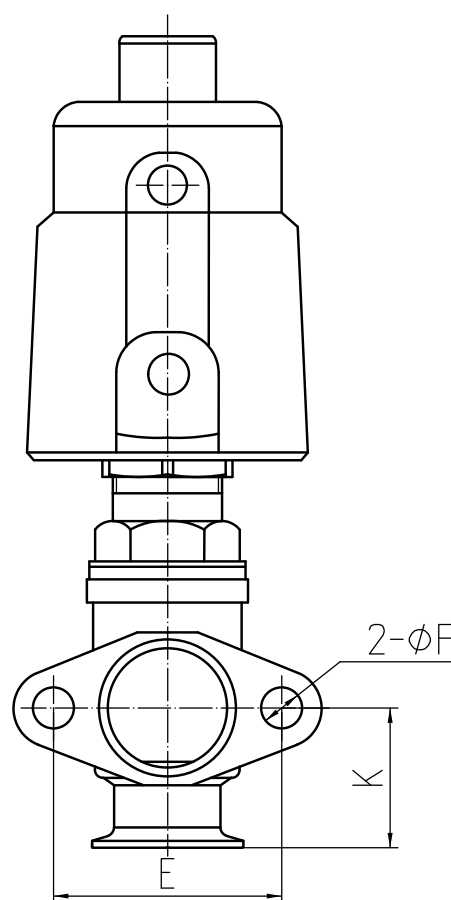
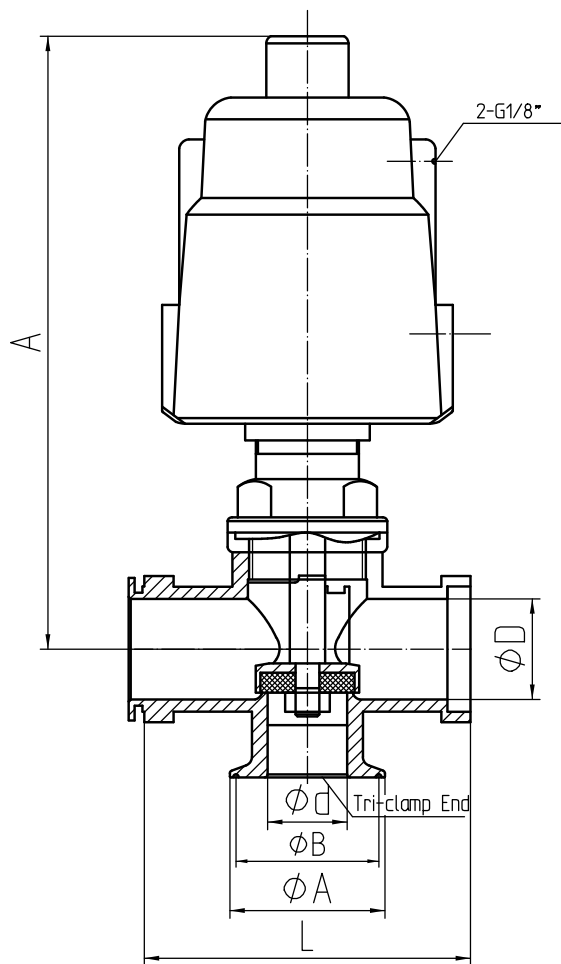


TEX-1W

技术参数

介质温度	-10℃~+120℃
环境温度	-10℃~+80℃
公称压力	1.6MPa
控制气体	中性气体或空气
气源压力	0.3MPa~0.35MPa
气缸内密封材质	NBR/FKM



规格	A	K	L	D	d	A	B	φE	2-φF
15	153	30	76	25	15	34	27.5	50	8.5
25	153	46	90	32	27	50.5	43.5	57	8.5

				总装图				浙江铭天阀门有限公司	
								L3系列气动角座阀	
								MT-K3L	
设计	审核	标准化	日期	图样标记	数量	重量	比例		
校对	审批								
审核	批准			共 页		第 页			
工艺		日期							