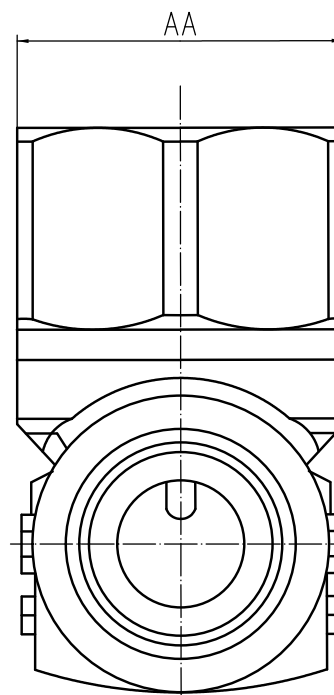
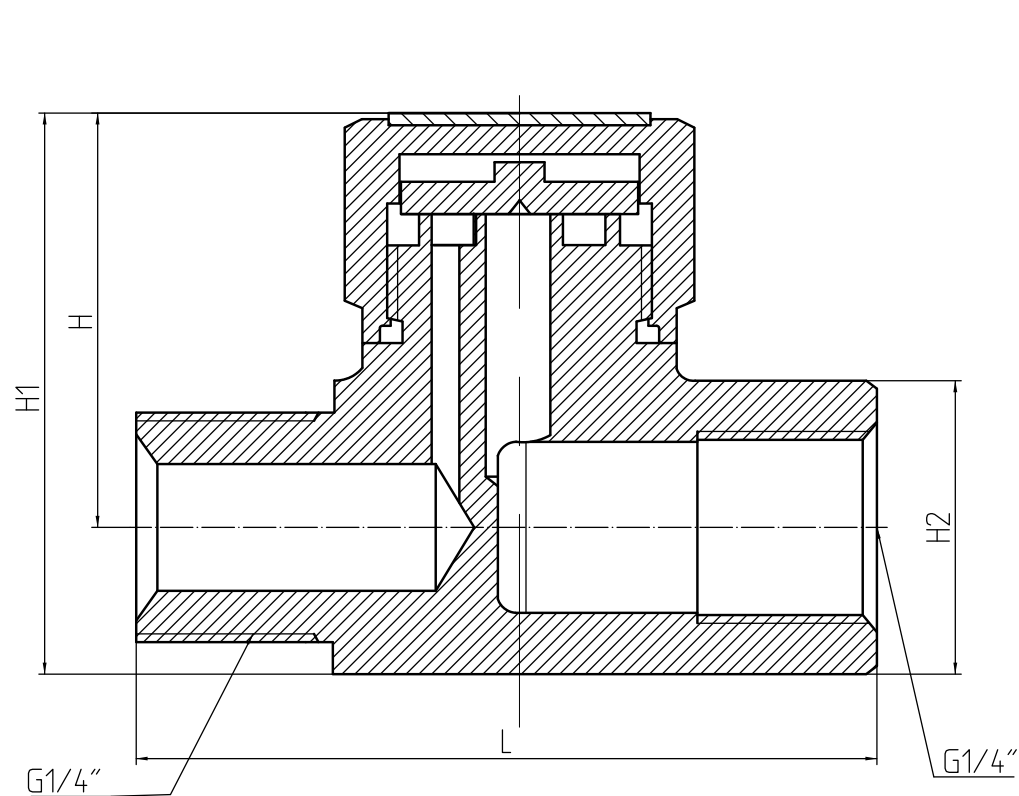


技术参数

介质温度	-20℃~+180℃
环境温度	-20℃~+60℃
公称压力	16MPa



DN	接口尺寸	L	H	H1	H2	AA
DN8	1/4"	40	23	31	16.5	18

				总装图				浙江铭天阀门有限公司	
								热动力型蒸汽疏水阀	
设计	标准化	图样标记	数量	重量	比例				
校对	审定								
审核	批准								
工艺	日期					共 页	第 页		