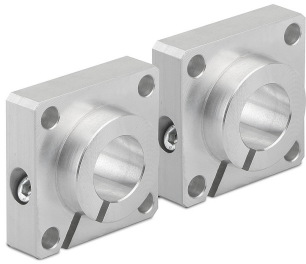


Item description/product images



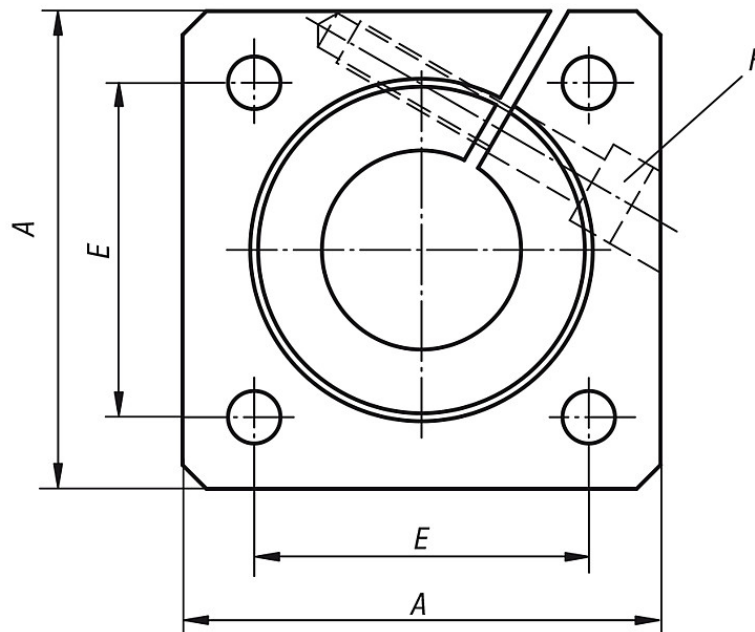
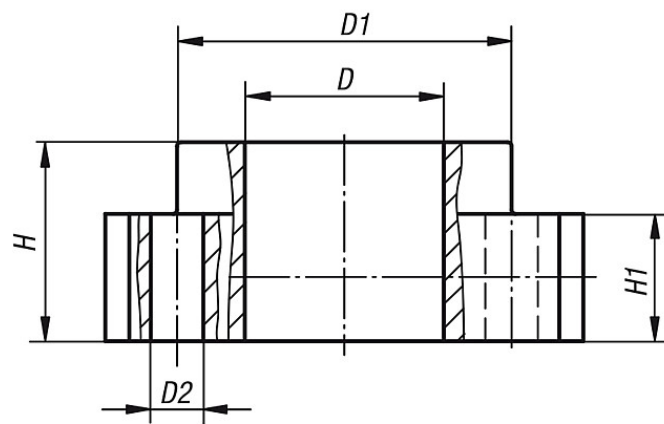
Description

Material:
Aluminium

Version:
Bright.

Note:
Dimensions A, H, H1, D, tolerance per DIN 1686 - GTB 15.

Drawings



Overview of items

Order No.	A	D	D1	D2	E	H	H1	F Socket head screw DIN 912
50-144-1	40	12	23,5	5,5	30±0,12	20	12	M4
50-144-2	50	16	27,5	5,5	35±0,12	20	12	M4
50-144-3	50	20	33,5	6,6	38±0,15	23	14	M5
50-144-4	60	25	42	6,6	42±0,15	25	16	M6
50-144-5	70	30	49,5	9	54±0,25	30	19	M8