

**Ersatzteilliste Typ 2407**  
**Spare parts list Type 2407**  
**Pièces de rechange type 2407**  
**Lista dei pezzi di ricambio Tipo 2407**  
**Lista de repuestos Tipo 2407**



**Bei der Bestellung von Ersatzteilen geben Sie bitte folgendes an:**

Typenbezeichnung, Nummer des Ersatzteils in der Zusammenstellungszeichnung (nächste Seite) und dessen Bezeichnung.

Zusätzlich die SAMSON Auftragsnummer und die Positionsnummer des Auftrages unter dem dieses Gerät geliefert wurde oder die Erzeugnisnummer des Gerätes, bzw. den Inhalt des Typenschildes.

Technische Änderungen vorbehalten.

**When ordering spare parts, please specify:**

Type designation, spare part number indicated in the enclosed drawing (next page) as well as the spare part name. Furthermore, include the SAMSON order number and the position number representing the item delivered, the product number of the item, or the information written on the associated name plate.

Specifications subject to change without notice.

**Lors de la commande de pièces de rechange, prière d'indiquer :**

la désignation du type, le numéro et la désignation de la pièce repérée sur le plan d'ensemble (page suivante). Indiquer également le numéro de commande SAMSON ainsi que la position de la commande sous laquelle le matériel a été livré, le numéro de série ou l'inscription sur la plaque signalétique.

Sous réserve de modification technique.

**Nell'ordinazione delle parti di ricambio occorre indicare quanto segue:**

tipo di apparecchio, numero della parte di ricambio indicato nel disegno allegato (pagina seguente) e denominazione della parte di ricambio.

Indicare anche il numero della commessa SAMSON ed il numero di posizione con i quali è stato fornito l'apparecchio oppure il numero di codice del medesimo o i dati riportati sulla targhetta.

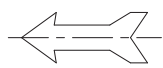
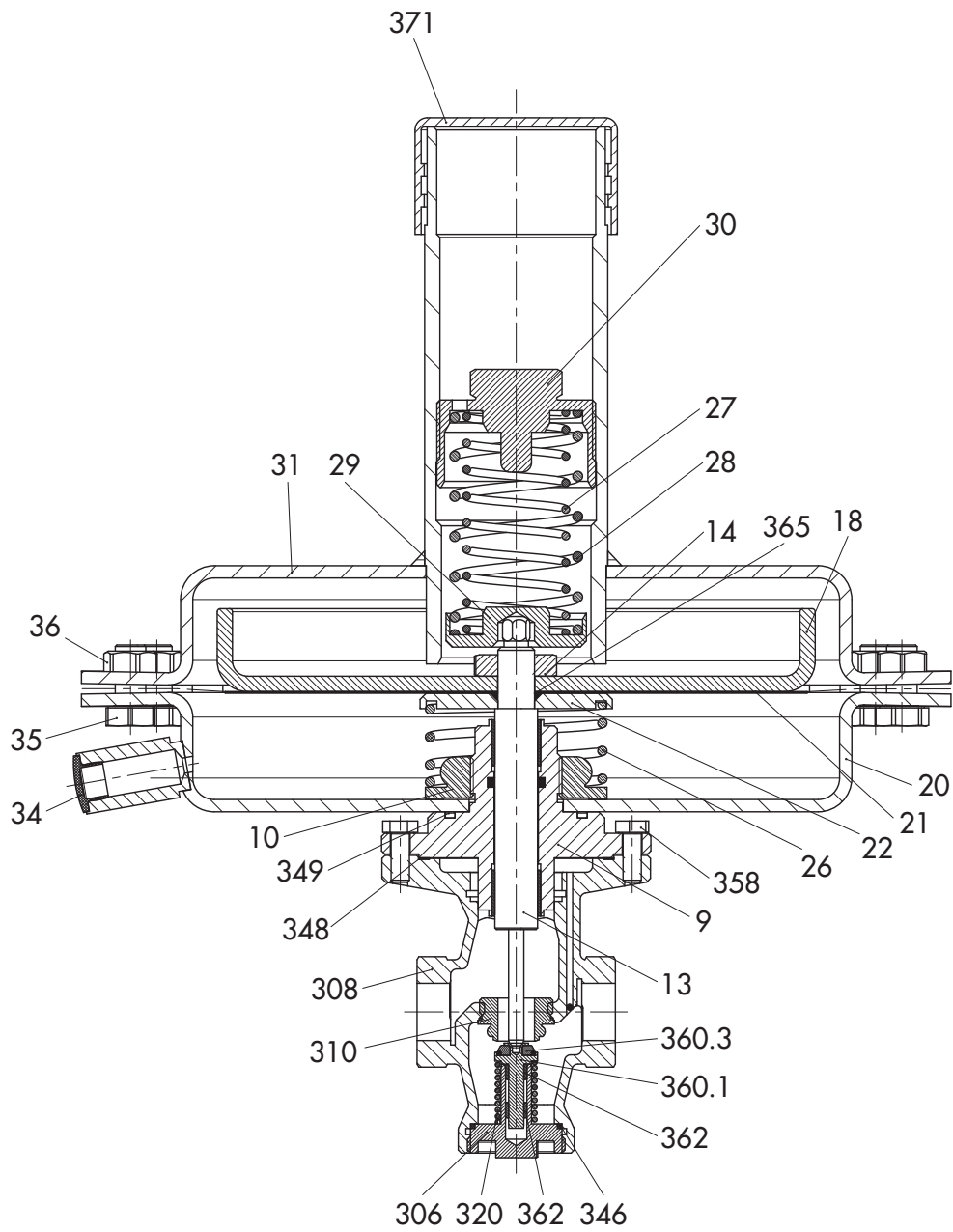
Ci riserviamo il diritto di modifica.

**Al pedir repuestos rogamos faciliten los siguientes datos:**

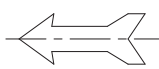
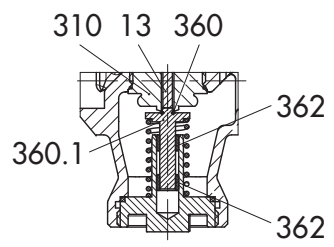
Designación del tipo, número del recambio indicado en el dibujo general (página siguiente) y su descripción.

Indiquen además el número de pedido de SAMSON, el número de posición con el cual se suministró el aparato, y el número de fabricación del mismo o la inscripción que figura en la placa de identificación.

Reservado el derecho de modificación técnica.



Kvs 0,25



## DE

9	Unterteil, vst.
10	Mutter
13	Membranstange
14	Mutter
18	Membranteller
20	Deckblech, vst.
21	Membran
22	Scheibe
26	Druckfeder
27	Druckfeder
28	Druckfeder
29	Federteller
30	Schraube
31	Deckblech, vst.
34	Hutstopfen
35	6kt-Schraube
36	6kt-Mutter
306	Führungsbuchse
308	Gehäuse
310	Sitz
320	Druckfeder
348	Dichtring
349	Runddichtring
358	6kt-Schraube
360.1	Kegel
360.3	Dichtring
365	Runddichtring
371	Kappe

## EN

9	Lower section
10	Nut
13	Diaphragm stem
14	Nut
18	Diaphragm plate
20	Cover plate
21	Diaphragm
22	Disc
26	Compression spring
27	Compression spring
28	Compression spring
29	Spring plate
30	Screw
31	Cover plate
34	Plug
35	Hexagonal bolt
36	Hexagonal nut
306	Guide bushing
308	Body
310	Seat
320	Compression spring
348	Seal
349	O-ring
358	Hexagonal bolt
360.1	Plug
360.3	Seal
365	O-ring
371	Cap

## FR

9	Pièce inférieure, complète
10	Ecrou
13	Tige de membrane
14	Ecrou
18	Assiette de membrane
20	Corps du servomoteur
21	Membrane
22	Rondelle
26	Ressort
27	Ressort
28	Ressort
29	Assiette de ressort
30	Vis
31	Corps du servomoteur
34	Bouchon
35	Vis 6 pans
36	Ecrou 6 pans
306	Douille de guidage
308	Corps
310	Siège
320	Ressort
348	Joint
349	Joint torique
358	Vis 6 pans
360.1	Clapet
360.3	Joint
362	Palier
365	Joint torique
371	Capot

## IT

9	Parte inferiore, completa
10	Dado
13	Asta della membrana
14	Dado
18	Piattello membrana
20	Coperchio, completo
21	Membrana
22	Rondella
26	Molla di compressione
27	Molla di compressione
28	Molla di compressione
29	Piattello a molla
30	Vite
31	Coperchio, completo
34	Tappo a cappello
35	Vite esagonale
36	Dado esagonale
306	Boccola di guida
308	Corpo
310	Seggio
320	Molla di compressione
348	Anello di tenuta
349	O-ring
358	Vite esagonale
360.1	Otturatore
360.2	Otturatore primo stadio
360.4	Dado esagonale
365	O-ring
371	Coperchietto

# ES

9	Parte inferior
10	Tuerca
13	Vástago de membrana
14	Tuerca
18	Platillo de membrana
20	Tapa
21	Membrana
22	Arandela
26	Resorte de compresión
27	Resorte de compresión
28	Resorte de compresión
29	Platillo de resorte
30	Tornillo
31	Tapa
34	Tapón
35	Tornillo hexagonal
36	Tuerca hexagonal
306	Casquillo guía
308	Cuerpo
310	Asiento
320	Resorte de compresión
348	Junta
349	Junta tórica
358	Tornillo hexagonal
360.1	Obturador
360.3	Junta
360.4	Tuerca hexagonal
365	Junta tórica
371	Caperuza

