

Ersatzteilliste Typ 3760
Spare parts list Type 3760
Pièces de rechange type 3760
Lista dei pezzi di ricambio Tipo 3760
Lista de repuestos Tipo 3760



Bei der Bestellung von Ersatzteilen geben Sie bitte folgendes an:

Typenbezeichnung, Nummer des Ersatzteils in der Zusammenstellungszeichnung (nächste Seite) und dessen Bezeichnung.

Zusätzlich die SAMSON Auftragsnummer und die Positionsnummer des Auftrages unter dem dieses Gerät geliefert wurde oder die Erzeugnisnummer des Gerätes, bzw. den Inhalt des Typenschildes.

Technische Änderungen vorbehalten.

When ordering spare parts, please specify:

Type designation, spare part number indicated in the enclosed drawing (next page) as well as the spare part name.

Furthermore, include the SAMSON order number and the position number representing the item delivered, the product number of the item, or the information written on the associated name plate.

Specifications subject to change without notice.

Lors de la commande de pièces de rechange, prière d'indiquer:

la désignation du type, le numéro et la désignation de la pièce repérée sur le plan d'ensemble (page suivante).

Indiquer également le numéro de commande SAMSON ainsi que la position de la commande sous laquelle le matériel a été livré, le numéro de série ou l'inscription sur la plaque signalétique.

Sous réserve de modification technique.

Nell'ordinazione delle parti di ricambio occorre indicare quanto segue:

tipo di apparecchio, numero della parte di ricambio indicato nel disegno allegato (pagina seguente) e denominazione della parte di ricambio.

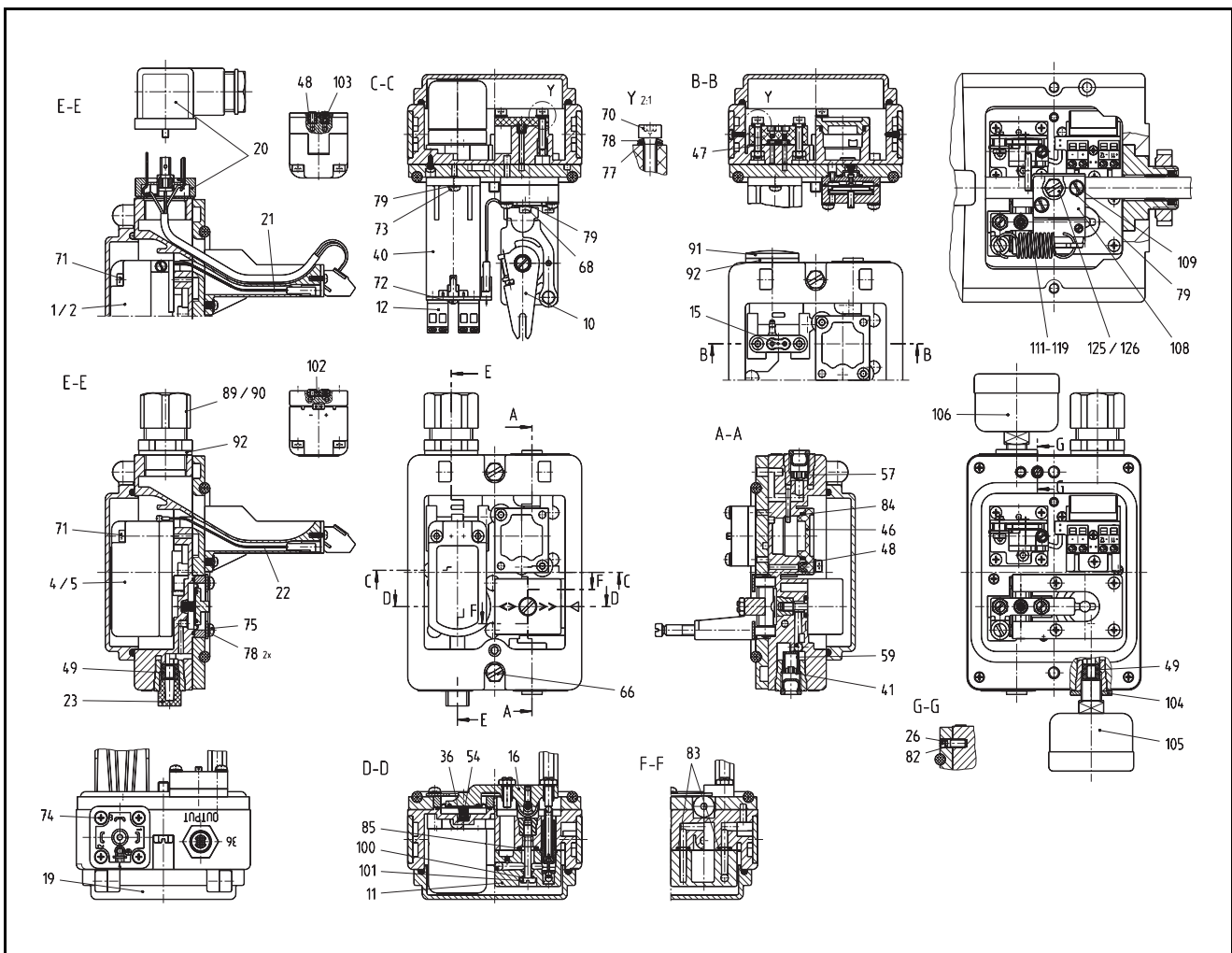
Indicare anche il numero della commessa SAMSON ed il numero di posizione con i quali è stato fornito l'apparecchio oppure il numero di codice del medesimo o i dati riportati sulla targhetta.

Ci riserviamo il diritto di modifica

Al pedir repuestos rogamos faciliten los siguientes datos:

Designación del tipo, número del recambio indicado en el dibujo general (página siguiente) y su descripción. Indiquen además el número de pedido de SAMSON, el número de posición con el cual se suministró el aparato, y el número de fabricación del mismo o la inscripción que figura en la placa de identificación.

Reservado el derecho de modificación técnica.



DE

- | | | | |
|------|-------------------------|-----|---------------------|
| 1, 2 | i/p-Baustein | 68 | Zylinderschraube |
| 4, 5 | i/p-Baustein | 70 | Zylinderschraube |
| 10 | Grenzkontakt, vst. | 71 | Zylinderschraube |
| 11 | Kraftschalter, komplett | 72 | Linsenkopfschraube |
| 12 | Leiterplatte, bestückt | 73 | Linsenkopfschraube |
| 15 | Anschlussplatte, vst. | 74 | Linsenkopfschraube |
| 16 | Hebel, vst. | 75 | Linsenkopfschraube |
| 19 | Deckel, vst. | 77 | Scheibe |
| 20 | Steckverbinder, vst. | 78 | CB-Telefeder |
| 21 | Anschlussleitung, vst. | 79 | Fächerscheibe |
| 22 | Anschlussleitung, vst. | 82 | O-Ring |
| 23 | Verschlusschraube | 83 | O-Ring |
| 26 | Schraube | 84 | O-Ring |
| 36 | Druckfeder | 85 | O-Ring |
| 40 | Klemmenträger | 89 | Kabelverschraubung |
| 41 | Filterhalter | 90 | Kabelverschraubung |
| 46 | Deckel | 91 | Verschluss |
| 47 | Dichtelement | 92 | Dichtring |
| 48 | Dichtschlauch | 100 | O-Ring |
| 49 | Dichtschlauch | 101 | Schraube |
| 54 | Membrane | 102 | Dichtelement |
| 57 | Sieb | 103 | Vordrossel, vst. |
| 59 | Filter | 104 | Mutter |
| 66 | Schraube | 105 | Manometer (Eingang) |
| | | 106 | Manometer (Ausgang) |
| | | 108 | Winkel, vst. |

- 109 Zyl. Schraube
- 111 Meßfeder 1
- 112 Meßfeder 2
- 113 Meßfeder 3
- 114 Meßfeder 4
- 115 Meßfeder 5
- 116 Meßfeder 6
- 117 Meßfeder 7
- 118 Meßfeder 8
- 119 Meßfeder 9
- 125 Klemmbügel für Typ 3277-5 (Antrieb 120cm²)
- 126 Klemmbügel für Typ 3277- (Antrieb 240 bis 350cm²)

EN

- 1, 2 i/p module
- 4, 5 i/p module
- 10 Limit switch, compl.
- 11 Amplifier, compl.
- 12 PCB, equipped
- 15 Connecting plate, compl.
- 16 Lever, compl.Lever, compl.
- 19 Cover, compl.Cover, compl.
- 20 Plug connector, compl.
- 21 Connecting cable, compl.
- 22 Connecting cable, compl.
- 23 Screw plug
- 26 Screw
- 36 Compression spring
- 40 Terminal base
- 41 Filter insert
- 46 Cover
- 47 Sealing element
- 48 Seal
- 49 Seal
- 54 Diaphragm
- 57 Sieve
- 59 Filter
- 66 Screw
- 68 Screw
- 70 Screw
- 71 Screw
- 72 Oval head screw
- 73 Oval head screw
- 74 Oval head screw
- 75 Oval head screw
- 77 Washer
- 78 CB Disc spring
- 79 Serrated lock washer
- 82 O-ring
- 83 O-ring
- 84 O-ring
- 85 O-ring
- 89 Screwed cable gland
- 90 Screwed cable gland
- 91 Plug
- 92 Sealing ring
- 100 O-ring

- 101 Screw
- 102 Sealing element
- 103 Restriction, compl.
- 104 Nut
- 105 Pressure gauge (input)
- 106 Pressure gauge (output)
- 108 Bracket, compl.
- 109 Screw
- 111 Measuring spring 1
- 112 Measuring spring 2
- 113 Measuring spring 3
- 114 Measuring spring 4
- 115 Measuring spring 5
- 116 Measuring spring 6
- 117 Measuring spring 7
- 118 Measuring spring 8
- 119 Measuring spring 9
- 125 Clamp for Type 3277-5 (actuator 120 cm²)
- 126 Clamp for Type 3277- (actuator 240 to 350 cm²)

FR

- 1, 2 Convertisseur
- 4, 5 Convertisseur
- 10 Dispositif de contact de position complet
- 11 Dispositif de force
- 12 Bornier
- 15 Plaque de raccordement
- 16 Levier
- 19 Couvercle
- 20 Connecteur selon
- 21 Conduite
- 22 Conduite
- 23 Bouchon
- 26 Vis
- 36 Ressort
- 40 Bornier
- 41 Support de filtre
- 46 Couvercle
- 47 Joint
- 48 Joint
- 49 Joint
- 54 Membrane
- 57 Tamis
- 59 Filtre
- 66 Vis
- 68 Vis
- 70 Vis
- 71 Vis
- 72 Vis lentiforme
- 73 Vis lentiforme
- 74 Vis lentiforme
- 75 Vis lentiforme
- 77 Rondelle
- 78 Rondelle ressort
- 79 Rondelle éventail
- 82 Joint torique
- 83 Jont torique

- 84 Joint torique
- 85 Joint torique
- 89 Passage de câble
- 90 Passage de câble
- 91 Obturateur
- 92 Joint
- 100 Joint torique
- 101 Vis
- 102 Joint
- 103 Restriction primaire complète
- 104 Ecrou
- 105 Manomètre (entrée)
- 106 Manomètre (sortie)
- 108 Equerre complète
- 109 Vis
- 111 Ressort de mesure 1
- 112 Ressort de mesure 2
- 113 Ressort de mesure 3
- 114 Ressort de mesure 4
- 115 Ressort de mesure 5
- 116 Ressort de mesure 6
- 117 Ressort de mesure 7
- 118 Ressort de mesure 8
- 119 Ressort de mesure 9
- 125 Etrier pour type 3277-5 (servo-moteur 120 cm2)
- 126 Etrier de serrage pour type 3277 (servo-moteur 240 à 350 cm2)

IT

- 1, 2 Modulo i/p
- 4, 5 Modulo i/p
- 10 Finecorsa, completo
- 11 Amplificatore, completo
- 12 Scheda, completa
- 15 Piastra di fissaggio, completa
- 16 Leva, completa
- 19 Coperchio completo
- 20 Connettore a spina, completo
- 21 Tubicino di collegamento, completo
- 22 Tubicino di collegamento, completo
- 23 Vite di chiusura
- 26 Vite
- 36 Molla
- 40 Portamorsetti
- 41 Portafiltro
- 46 Coperchio
- 47 Elemento di tenuta
- 48 Tubicino flessibile di tenuta
- 49 Tubicino flessibile di tenuta
- 54 Membrana
- 57 Setaccio
- 59 Filtro
- 66 Vite
- 68 Vite cilindrica
- 70 Vite cilindrica
- 71 Vite cilindrica
- 72 Vite a testa lenticolare

- 73 Vite a testa lenticolare
- 74 Vite a testa lenticolare
- 75 Vite a testa lenticolare
- 77 Disco
- 78 Rondella
- 79 Disco ondulato
- 82 O-Ring
- 83 O-Ring
- 84 O-Ring
- 85 O-Ring
- 89 Pressacavo
- 90 Pressacavo
- 91 Otturatore
- 92 Anello di tenuta
- 100 O-Ring
- 101 Vite
- 102 Prestrozzatura completa
- 104 Dado
- 105 Manometro (ingresso)
- 106 Manometro (uscita)
- 108 Staffa completa
- 109 Vite cilindrica
- 111 Molla di misura 1
- 112 Molla 2
- 113 Molla 3
- 114 Molla 4
- 115 Molla 5
- 116 Molla 6
- 117 Molla 7
- 118 Molla 8
- 119 Molla 9
- 125 Cavallo a morsetto per tipo 3277-5 (attuatore 120 cm2)
- 126 Cavallo a morsetto per tipo 3277 (attuatore 240...350 cm2)

ES

- 1, 2 Módula
- 4, 5 Módula
- 10 Finales de Carrera, completo
- 11 Amplificador, compl.
- 12 Tarjeta, equipada
- 15 Conexión, completa
- 16 Palanca, completa
- 19 Tapa, completa
- 20 Conector, completo
- 21 Cable de y conexión (6112)
- 22 Cable de y conexión (6109)
- 23 Tapón roscado
- 26 Tornillo
- 36 Muelle
- 40 Soporte y bornes de conexión
- 41 Porta filtro
- 46 Tapa
- 47 Junta y
- 48 Junta tórica
- 49 Junta tórica
- 54 Membrana

- 57 Tamiz
- 59 Filtro
- 66 Tornillo
- 68 Tornillo cillindrico
- 70 Tornillo cillindrico
- 71 Tornillo cillindrico
- 72 Tornillo con cabeza ovalada
- 73 Tornillo con cabeza ovalada
- 74 Tornillo con cabeza ovalada
- 75 Tornillo con cabeza ovalada
- 77 Arandela
- 78 Arandela de Muelle
- 79 Arandela elástica
- 82 Anillo-o
- 83 Anillo-o
- 84 Anillo-o
- 85 Anillo-o
- 89 Prensa
- 90 Prensa
- 91 Tapón
- 92 Junta
- 100 Anillo-o
- 101 Tornillo
- 102 Junta y
- 103 Junta con restricción, completa
- 104 Tuerca
- 105 Manómetro (Salida)
- 106 Manómetro (Entrada)
- 108 Ángulo, completo
- 109 Tornillo cillindrico
- 111 Muelle 1
- 112 Muelle 2
- 113 Muelle 3
- 114 Muelle 4
- 115 Muelle 5
- 116 Muelle 6
- 117 Muelle 7
- 118 Muelle 8
- 119 Muelle 9
- 125 Arandela de fijación para el tipo 3277-5
(Accionamiento 120cm²)
- 126 Arandela de fijación para el tipo 3277
(Accionamiento 240 - 350cm²)



SAMSON AG · MESS- UND REGELTECHNIK
Weismüllerstraße 3 · 60314 Frankfurt am Main
Telefon 069 4009-0 · Telefax 069 4009-1507
Internet: <http://www.samson.de>

EL 8385