

Ersatzteilliste Typ 3730-0
Spare parts list Type 3730-0
Pièces de rechange type 3730-0
Lista dei pezzi di ricambio Tipo 3730-0
Lista de repuestos Tipo 3730-0



Bei der Bestellung von Ersatzteilen geben Sie bitte folgendes an:

Typenbezeichnung, Nummer des Ersatzteils in der Zusammenstellungszeichnung (nächste Seite) und dessen Bezeichnung.
Zusätzlich die SAMSON Auftragsnummer und die Positionsnummer des Auftrages unter dem dieses Gerät geliefert wurde oder die Erzeugnisnummer des Gerätes, bzw. den Inhalt des Typenschildes.

Technische Änderungen vorbehalten.

When ordering spare parts, please specify:

Type designation, spare part number indicated in the enclosed drawing (next page) as well as the spare part name. Furthermore, include the SAMSON order number and the position number representing the item delivered, the product number of the item, or the information written on the associated name plate.

Specifications subject to change without notice.

Lors de la commande de pièces de rechange, prière d'indiquer:

la désignation du type, le numéro et la désignation de la pièce repérée sur le plan d'ensemble (page suivante).
Indiquer également le numéro de commande SAMSON ainsi que la position de la commande sous laquelle le matériel a été livré, le numéro de série ou l'inscription sur la plaque signalétique.

Sous réserve de modification technique.

Nell'ordinazione delle parti di ricambio occorre indicare quanto segue:

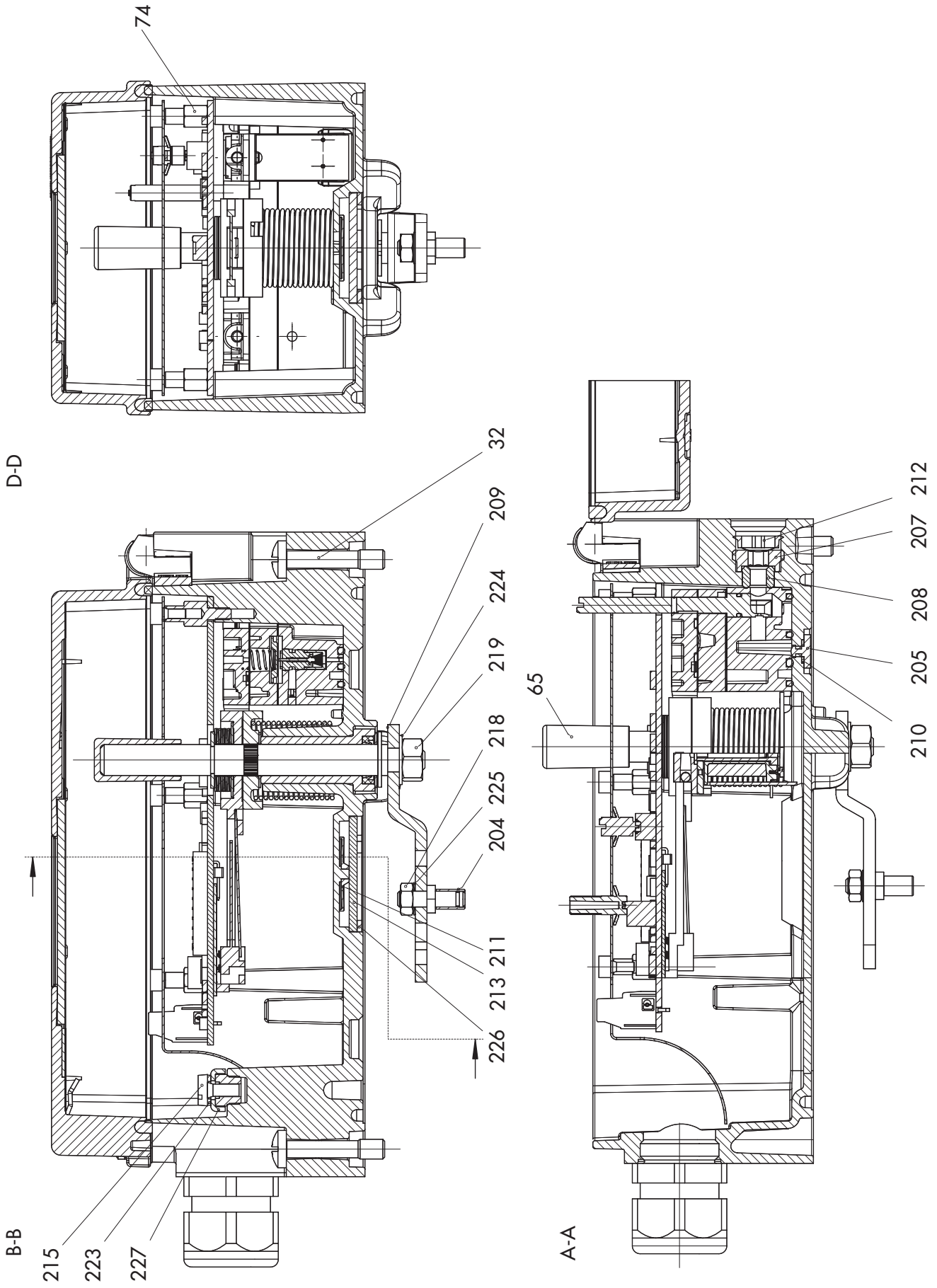
tipo di apparecchio, numero della parte di ricambio indicato nel disegno allegato (pagina seguente) e denominazione della parte di ricambio.
Indicare anche il numero della commessa SAMSON ed il numero di posizione con i quali è stato fornito l'apparecchio oppure il numero di codice del medesimo o i dati riportati sulla targhetta.

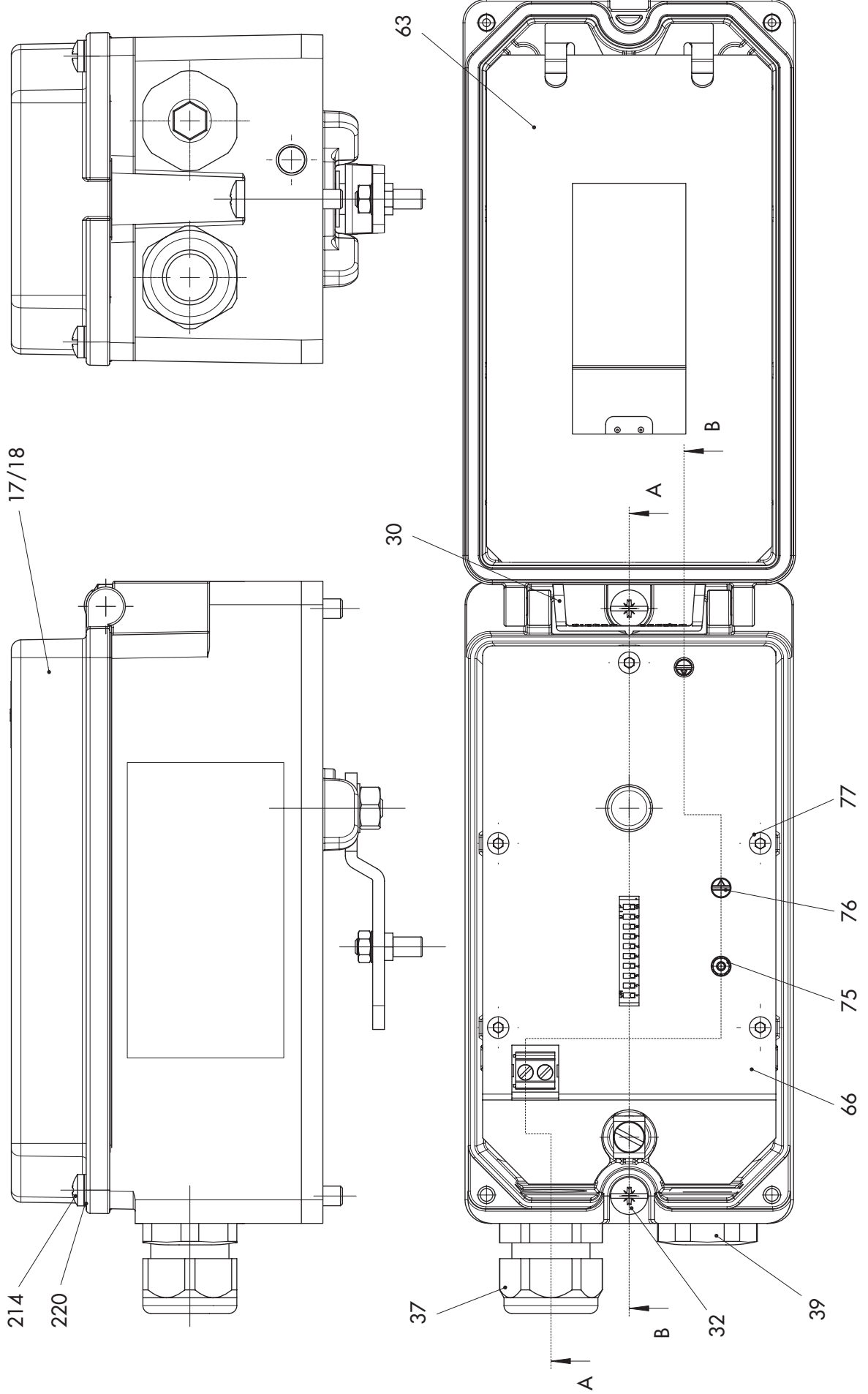
Ci riserviamo il diritto di modifica.

Al pedir repuestos rogamos faciliten los siguientes datos:

Designación del tipo, número del recambio indicado en el dibujo general (página siguiente) y su descripción.
Indiquen además el número de pedido de SAMSON, el número de posición con el cual se suministró el aparato, y el número de fabricación del mismo o la inscripción que figura en la placa de identificación.

Reservado el derecho de modificación técnica.





DE

17	Deckel, vollständig
30	Deckelhalter
32	Schraube
37	Kabelverschraubung
39	Verschlußstopfen
63	Deckelschild, vollständig
65	Kappe
66	Abdeckung bedruckt
74	Abstandbolzen
75	Welle (Nullpunkt)
76	Welle (Span)
77	Zylinderschraube
204	Abtaststift vollständig
205	Schraube
207	Gewindebuchse
208	Dichtschlauch
209	Hebel "M"
210	Runddichtring
211	Membrandichtung
212	Sieb
213	Filter
214	Schraube
215	Flachkopfschraube
218	6kt-Mutter
219	6kt-Mutter
220	UV-Sicherungsscheibe
223	Federring
224	Tellerfeder
225	Tellerfeder
226	Sicherungsring
227	Klemmbügel

EN

17	Lid, complete
30	Lid hinge
32	Screw
37	Cable gland
39	Stopper
63	Cover plate, complete
65	Cap
66	Cover printed
74	Spacer bolts
75	Shaft (zero)
76	Shaft (span)
77	Cheese head screw
204	Follower pin, complete
205	Screw
207	Threaded bushing
208	Seal
209	Lever "M"
210	O-ring
211	Diaphragm seal
212	Filter
213	Filter
214	Screw
215	Pan head screw
218	Hexagon nut
219	Hexagon nut

220	Captive washer
223	Lock washer
224	Spring washer
225	Spring washer
226	Retaining ring
227	Bracket

FR

17	Couvercle, complet
30	Charnière du couvercle
32	Vis
37	Passage de câble
39	Bouchon d'obturation
63	Plaque de couvercle, complète
65	Capuchon
66	Couvercle imprimé
74	Boulon d'entretoisement
75	Arbre (point zéro)
76	Arbre (échelle)
77	Vis cylindrique
204	Palpeur, complet
205	Vis
207	Douille filetée
208	Tube d'étanchéité
209	Levier "M"
210	Joint torique
211	Membrane d'étanchéité
212	Tamis
213	Filtre
214	Vis
215	Vis à tête conique
218	Ecrou 6 pans
219	Ecrou 6 pans
220	Rondelle imperdable
223	Rondelle de blocage
224	Ressort-assiette
225	Ressort-assiette
226	Bague de maintien
227	Plaquette de serrage

IT

17	Coperchio, completo
30	Supporto coperchio
32	Vite
37	Pressacavo
39	Tappo di chiusura
63	Piastra di copertura, completa
65	Coperchietto
66	Piastra di copertura
74	Perno distanziatore
75	Albero (punto di zero)
76	Albero (span)
77	Vite cilindrica
204	Perno, completo
205	Vite
207	Boccola filettata
208	Guarnizione
209	Leva "M"
210	O-Ring

- 211 Membrana di tenuta
- 212 Setaccio
- 213 Filtro
- 214 Vite
- 215 Vite a testa piatta
- 218 Dado esagonale
- 219 Dado esagonale
- 220 Disco di fissaggio
- 223 Rondella
- 224 Rondella
- 225 Rondella
- 226 Anello di sicurezza
- 227 Cavallotto a morsetto

ES

- 17 Tapa, completa
- 30 Soporte de tapa
- 32 Tornillo
- 37 Racor para cables
- 39 Tapón de cierre
- 63 Cartulina de códigos, completa
- 65 Caperuza de protección
- 66 Cubierta impresa
- 74 Distanciador, casquillo
- 75 Eje (punto cero)
- 76 Eje (carrera)
- 77 Tornillo cilíndrico
- 204 Pin transmisor, completo
- 205 Tornillo
- 207 Casquillo roscado
- 208 Junta torica
- 209 Palanca "M"
- 210 Anillo de junta
- 211 Junta membrana
- 212 Tamiz
- 213 Filtro
- 214 Tornillo
- 215 Tornillo cabeza plana
- 218 tuerca hexagonal
- 219 tuerca hexagonal
- 220 Nobü-arandela fijada
- 223 Anillo de resorte
- 224 Resorte de disco
- 225 Resorte de disco
- 226 Anillo de seguridad
- 227 Arandela de fijación



SAMSON AG · MESS- UND REGELTECHNIK
Weismüllerstraße 3 · 60314 Frankfurt am Main
Telefon 069 4009-0 · Telefax 069 4009-1507
Internet: <http://www.samson.de>

EL 8384