

**Ersatzteilliste Typ 3271 (1000 cm<sup>2</sup>)**  
**Spare parts list Type 3271 (1000 cm<sup>2</sup>)**  
**Pièces de rechange type 3271 (1000 cm<sup>2</sup>)**  
**Lista dei pezzi di ricambio Tipo 3271 (1000 cm<sup>2</sup>)**  
**Lista de repuestos Tipo 3271 (1000 cm<sup>2</sup>)**



**Bei der Bestellung von Ersatzteilen geben Sie bitte folgendes an:**

Typenbezeichnung, Nummer des Ersatzteils in der Zusammenstellungszeichnung (nächste Seite) und dessen Bezeichnung. Zusätzlich die SAMSON Auftragsnummer und die Positionsnummer des Auftrages unter dem dieses Gerät geliefert wurde oder die Erzeugnisnummer des Gerätes, bzw. den Inhalt des Typenschildes.

Technische Änderungen vorbehalten.

**When ordering spare parts, please specify:**

Type designation, spare part number indicated in the enclosed drawing (next page) as well as the spare part name. Furthermore, include the SAMSON order number and the position number representing the item delivered, the product number of the item, or the information written on the associated name plate.

Specifications subject to change without notice.

**Lors de la commande de pièces de rechange, prière d'indiquer:**

la désignation du type, le numéro et la désignation de la pièce repérée sur le plan d'ensemble (page suivante). Indiquer également le numéro de commande SAMSON ainsi que la position de la commande sous laquelle le matériel a été livré, le numéro de série ou l'inscription sur la plaque signalétique.

Sous réserve de modification technique.

**Nell'ordinazione delle parti di ricambio occorre indicare quanto segue:**

tipo di apparecchio, numero della parte di ricambio indicato nel disegno allegato (pagina seguente) e denominazione della parte di ricambio.

Indicare anche il numero della commessa SAMSON ed il numero di posizione con i quali è stato fornito l'apparecchio oppure il numero di codice del medesimo o i dati riportati sulla targhetta.

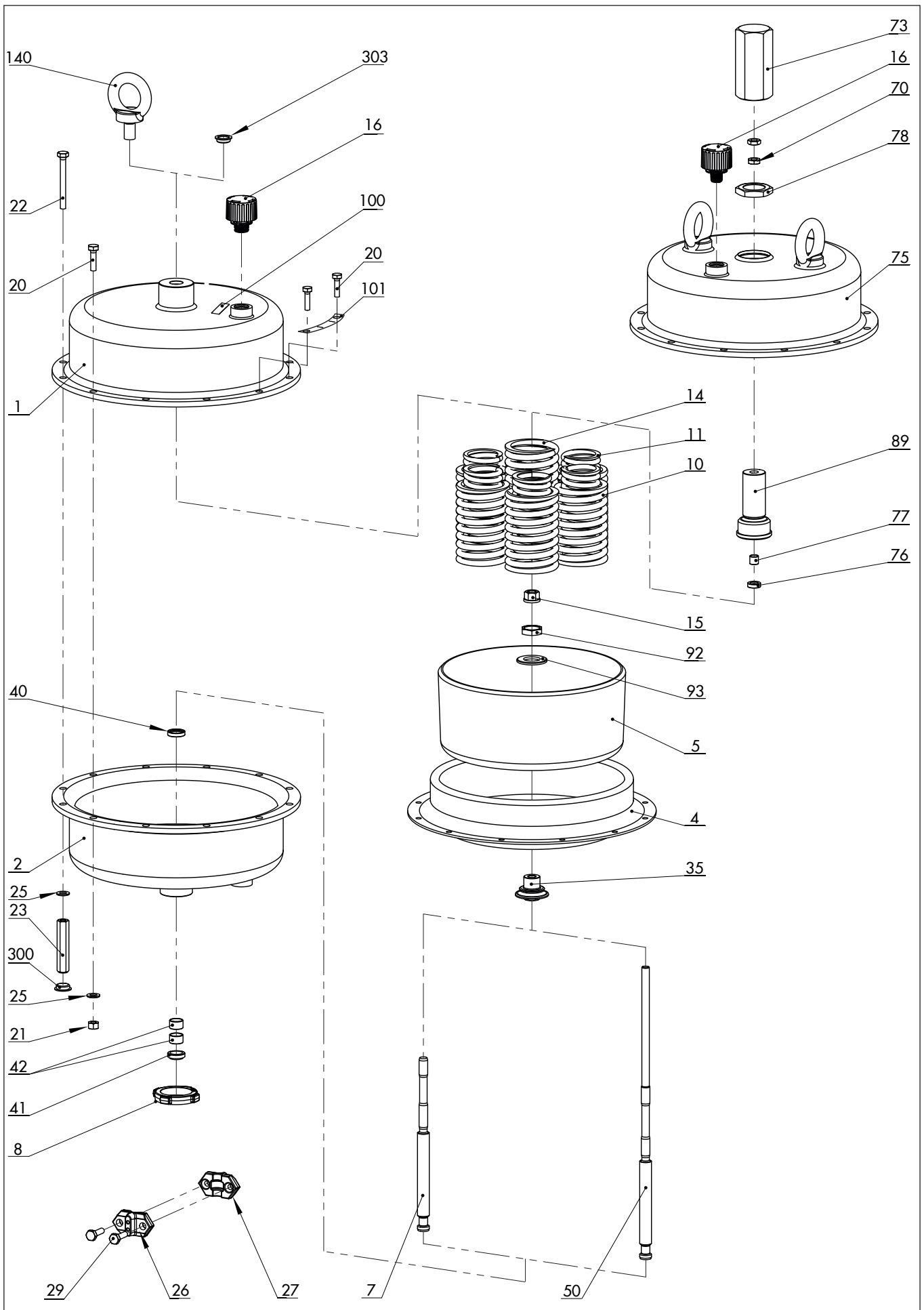
Ci riserviamo il diritto di modifica.

**Al pedir repuestos rogamos faciliten los siguientes datos:**

Designación del tipo, número del recambio indicado en el dibujo general (página siguiente) y su descripción.

Indiquen además el número de pedido de SAMSON, el número de posición con el cual se suministró el aparato, y el número de fabricación del mismo o la inscripción que figura en la placa de identificación.

Reservado el derecho de modificación técnica.



## DE

1	Deckel, oben
2	Deckel, unten
4	Membran
5	Membranteller
7	Antriebsstange
8	Ringmutter
10	Feder
11	Feder
14	Zentralfeder
15	Bundmutter
16	Entlüftung
20	Sechskantschraube
21	Sechskantmutter
22	Sechskantschraube (Vorspannung)
23	Sechskantmutter (Vorspannung)
25	Scheibe
26/27	Kupplungsschelle
29	Sechskantschraube
35	Druckstück
40	Wellendichtring
41	Abstreifer
42	Trockengleitlager
50	Antriebsstange
70	Kontermutter
73	Haube
75	Deckel; oben
76	Wellendichtring
77	Trockengleitlager
78	Kontermutter
89	Buchse
92	Sechskantmutter
93	Scheibe
100	Typenschild
101	Schild (Vorspannung)
140	Hebeöse
300	Verschlussstopfen
303	Verschlussstopfen

## EN

1	Bonnet, top
2	Bonnet, bottom
4	Diaphragm
5	Diaphragm plate
7	Diaphragm stem
8	Nut
10	Spring
11	Spring
14	Central spring
15	Collar nut
16	Vent plug
20	Hexagon screw
21	Hexagon nut
22	Hexagon screw (pretensioned springs)
23	Hexagon nut (pretensioned springs)
25	Washer
26/27	Coupling clamp
29	Hexagon screw
35	Retainer
40	Shaft sealing ring
41	Wiper ring
42	Plain bearing

50	Diaphragm stem
70	Lock nut
73	Cap
75	Bonnet, top
76	Shaft sealing ring
77	Plain bearing
78	Lock nut
89	Bushing
92	Hexagon nut
93	Washer
100	Nameplate
101	Plate (pretensioned springs)
140	Lifting eyelet
300	Stopper
303	Stopper

## FR

1	Couvercle supérieur
2	Couvercle inférieur
4	Membrane
5	Assiette de membrane
7	Tige de membrane
8	Écrou
10	Ressort
11	Ressort
14	Ressort central
15	Écrou à embase
16	Purge
20	Vis hexagonale
21	Écrou six pans
22	Vis hexagonale (ressorts précontraints)
23	Écrou 6 pans (ressorts précontraints)
25	Rondelle
26/27	Couplet d'accouplement
29	Vis hexagonale
35	Tampon
40	Joint de l'arbre
41	Joint racleur
42	Palier
50	Tige de membrane
70	Contre-écrou
73	Capot
75	Couvercle supérieur
76	Joint de l'arbre
77	Palier
78	Contre-écrou
89	Douille
92	Écrou six pans
93	Rondelle
100	Plaque signalétique
101	Plaque (ressorts précontraints)
140	Anneau de levage
300	Bouchon
303	Bouchon

## IT

1	Coperchio sopra
2	Coperchio sotto
4	Membrana
5	Piattello della membrana
7	Asta della membrana
8	Dado

10 Molla  
11 Molla  
14 Molla centrale  
15 Dado con spallamento  
16 Scarico dell'aria  
20 Vite esagonale  
21 Dado esagonale  
22 Vite esagonale (molle precaricate)  
23 Dado esagonale (molle precaricate)  
25 Rondella  
26/27 Fascetta del giunto  
29 Vite esagonale  
35 Pressore  
40 Anello di tenuta ondulato  
41 Sfiatore  
42 Raschiatore  
50 Asta della membrana  
70 Controdado  
73 Calotta  
75 Coperchio sopra  
76 Anello di tenuta ondulato  
77 Raschiatore  
78 Controdado  
89 Boccola  
92 Dado esagonale  
93 Rondella  
100 Targhetta  
101 Targhetta (molle precaricate)  
140 Anello di sollevamento  
300 Tappo di chiusura  
303 Tappo di chiusura

89 Manguito  
92 Tuerca hexagonal  
93 Arandela  
100 Placa de características  
101 Placa (resortes pretensados)  
140 Argolla  
300 Tapón de cierre  
303 Tapón de cierre

## ES

1 Parte superior (arriba)  
2 Parte superior (abajo)  
4 Membrana  
5 Platillo de membrana  
7 Vástago de la membrana  
8 Tuerca  
10 Resorte  
11 Resorte  
14 Resorte central  
15 Tuerca con collar  
16 Purga  
20 Tornillo hexagonal  
21 Tuerca hexagonal  
22 Tornillo hexagonal (resortes pretensados)  
23 Tuerca hexagonal (resortes pretensados)  
25 Arandela  
26/27 Abrazadera  
29 Tornillo hexagonal  
35 Pretensor  
40 Junta de eje  
41 Separador  
42 Cojinete de deslizamiento seco  
50 Vástago de la membrana  
70 Contratuerca  
73 Caperuza  
75 Parte superior (arriba)  
76 Junta de eje  
77 Cojinete de deslizamiento seco  
78 Contratuerca

