

Ersatzteilliste Typ 3535
Spare parts list Type 3535
Pièces de rechange type 3535
Lista dei pezzi di ricambio Tipo 3535
Lista de repuestos Tipo 3535



Bei der Bestellung von Ersatzteilen geben Sie bitte folgendes an:

Typenbezeichnung, Nummer des Ersatzteils in der Zusammenstellungszeichnung (nächste Seite) und dessen Bezeichnung.

Zusätzlich die SAMSON Auftragsnummer und die Positionsnummer des Auftrages unter dem dieses Gerät geliefert wurde oder die Erzeugnisnummer des Gerätes, bzw. den Inhalt des Typenschildes.

Technische Änderungen vorbehalten.

When ordering spare parts, please specify:

Type designation, spare part number indicated in the enclosed drawing (next page) as well as the spare part name. Furthermore, include the SAMSON order number and the position number representing the item delivered, the product number of the item, or the information written on the associated name plate.

Specifications subject to change without notice.

Lors de la commande de pièces de rechange, prière d'indiquer :

la désignation du type, le numéro et la désignation de la pièce repérée sur le plan d'ensemble (page suivante). Indiquer également le numéro de commande SAMSON ainsi que la position de la commande sous laquelle le matériel a été livré, le numéro de série ou l'inscription sur la plaque signalétique.

Sous réserve de modification technique.

Nell'ordinazione delle parti di ricambio occorre indicare quanto segue:

tipo di apparecchio, numero della parte di ricambio indicato nel disegno allegato (pagina seguente) e denominazione della parte di ricambio.

Indicare anche il numero della commessa SAMSON ed il numero di posizione con i quali è stato fornito l'apparecchio oppure il numero di codice del medesimo o i dati riportati sulla targhetta.

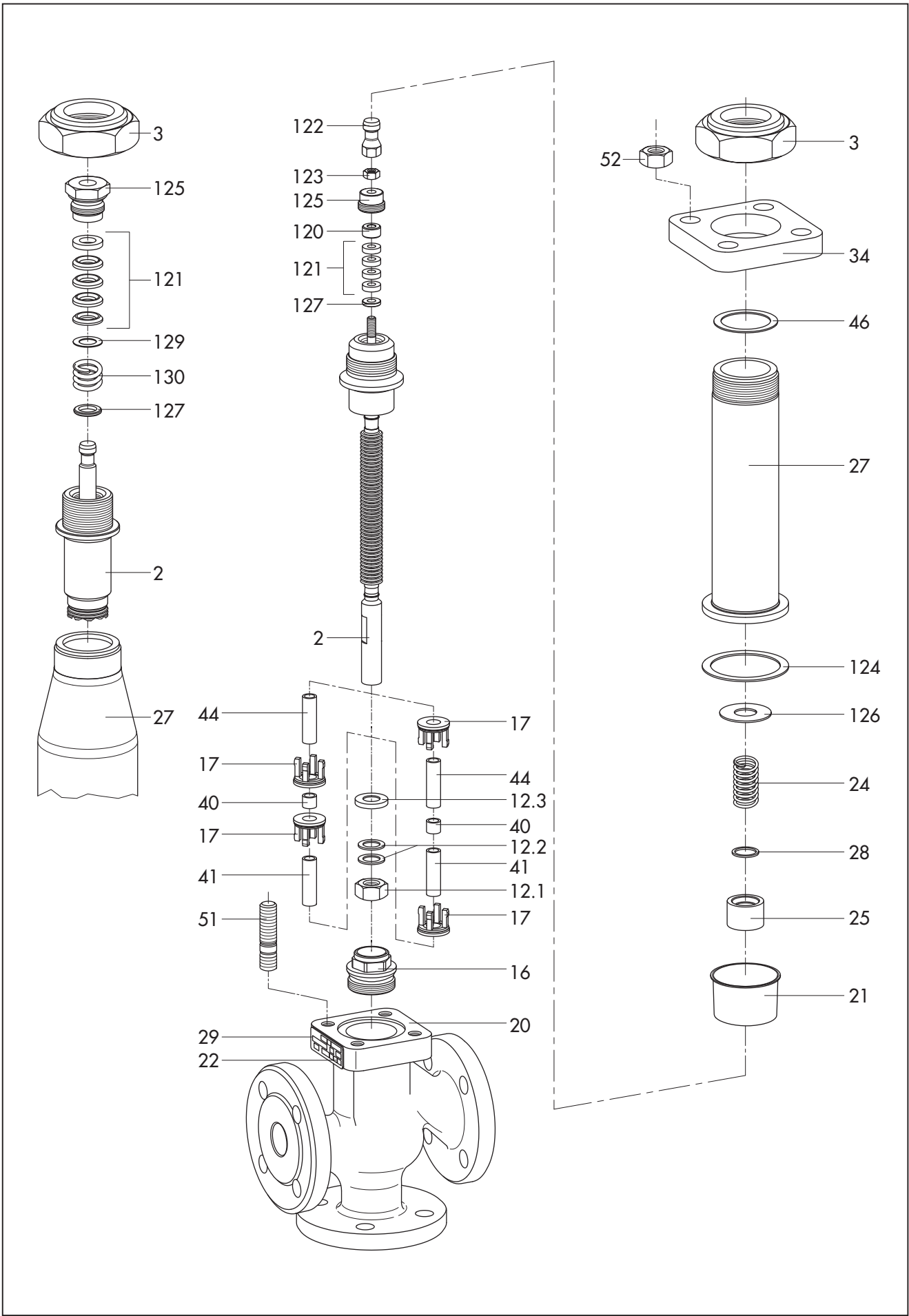
Ci riserviamo il diritto di modifica.

Al pedir repuestos rogamos faciliten los siguientes datos:

Designación del tipo, número del recambio indicado en el dibujo general (página siguiente) y su descripción.

Indiquen además el número de pedido de SAMSON, el número de posición con el cual se suministró el aparato, y el número de fabricación del mismo o la inscripción que figura en la placa de identificación.

Reservado el derecho de modificación técnica.



DE

- 2 Balg, vollst.
- 3 Mutter
- 12.1 6kt-Mutter
- 12.2 Sicherungsscheibe
- 12.3 Scheibe
- 16 Sitz
- 17 Kegel
- 20 Gehäuse
- 21 Führungshaube
- 22 Typenschild
- 24 Feder
- 25 Führungsbuchse
- 27 Flanschrohr, vollst.
- 28 Scheibe
- 29 Kerbnagel
- 34 Flansch
- 40 Distanzhülse
- 41 Distanzhülse
- 44 Distanzhülse
- 46 Graphitdichtring
- 51 Stiftschraube
- 52 6kt-Mutter
- 120 Buchse
- 121 Dichtringe
- 122 Mutter
- 123 6kt-Mutter
- 124 Graphitdichtring
- 125 Gewindebuchse
- 126 Scheibe
- 127 Scheibe
- 129 Scheibe
- 130 Feder

EN

- 2 Bellows, complete
- 3 Nut
- 12.1 Hexagon nut
- 12.2 Retaining ring
- 12.3 Disk
- 16 Seat
- 17 Plug
- 20 Body
- 21 Cap
- 22 Name plate
- 24 Spring
- 25 Guide bushing
- 27 Flanged pipe
- 28 Disk
- 29 Grooved drive stud
- 34 Flange
- 40 Spacer
- 41 Spacer
- 44 Spacer
- 46 Graphite gasket
- 51 Stud
- 52 Hexagon nut
- 120 Guide bushing
- 121 Packing ring
- 122 Nut
- 123 Hexagon nut

- 124 Graphite gasket
- 125 Threaded bushing
- 126 Disk
- 127 Disk
- 129 Disk
- 130 Spring

FR

- 2 Soufflet, complete
- 3 Erou de palpeur
- 12.1 Erou 6 pans
- 12.2 Bague de maintien
- 12.3 Rondelle
- 16 Siège
- 17 Clapet
- 20 Corps
- 21 Capuchon de guidage
- 22 Plaque signalétique
- 24 Ressort
- 25 Douille de guidage
- 27 Canalisation...bride
- 28 Rondelle
- 29 Rivet
- 34 Bride
- 40 Entretoise
- 41 Entretoise
- 44 Entretoise
- 46 Joint graphite
- 51 Boulon
- 52 Erou 6 pans
- 120 Douille de guidage
- 121 Bague d'étanchéité
- 122 Erou de palpeur
- 123 Erou 6 pans
- 124 Joint graphite
- 125 Douille filetée
- 126 Rondelle
- 127 Rondelle
- 129 Rondelle
- 130 Ressort

IT

- 2 Soffietto, completo
- 3 Dado
- 12.1 Dado esagonale
- 12.2 Anello di sicurezza
- 12.3 Disco
- 16 Seggio
- 17 Otturatore
- 20 Corpo
- 21 Calotta di guida
- 22 Targhetta
- 24 Molla
- 25 Boccia di guida
- 27 Tubo flangiato
- 28 Disco
- 29 Chiodo intagliato
- 34 Flangia
- 40 Distanziatore
- 41 Distanziatore
- 44 Distanziatore

- 46 Anello di tenuta in grafite
- 51 Vite prigioniera
- 52 Dado esagonale
- 120 Boccola di guida
- 121 Anelli di tenuta
- 122 Dado
- 123 Dado esagonale
- 124 Anello di tenuta in grafite
- 125 Boccola filettata
- 126 Disco
- 127 Disco
- 129 Disco
- 130 Molla

ES

- 2 Fuelle, completo
- 3 Tuerca
- 12.1 Tuerca 6 cantos
- 12.2 Anillo de segurida
- 12.3 Arandela
- 16 Asiento
- 17 Obturador
- 20 Cuerpo
- 21 Guia de seguridad
- 22 Pláca de identificación
- 24 Muelle
- 25 Casquillo guia
- 27 Tubo con bridas
- 28 Arandela
- 29 Pasador
- 34 Brida
- 40 separador
- 41 separador
- 44 separador
- 46 Anillo de junta de grafito
- 51 Pasador tornillo
- 52 Tuerca 6 cantos
- 120 Casquillo guia
- 121 Junta
- 122 Tuerca
- 123 Tuerca 6 cantos
- 124 Anillo de junta de grafito
- 125 Casquillo roscado
- 126 Arandela
- 127 Arandela
- 129 Arandela
- 130 Muelle

