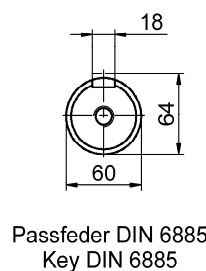
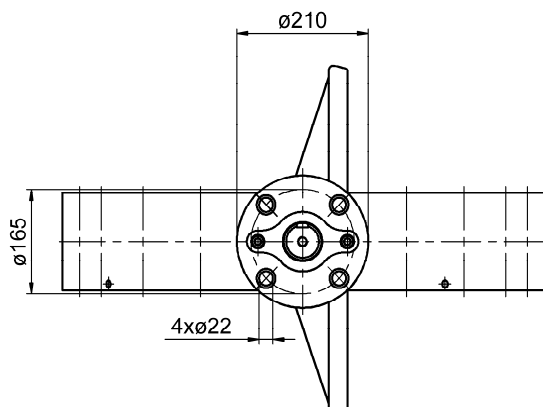
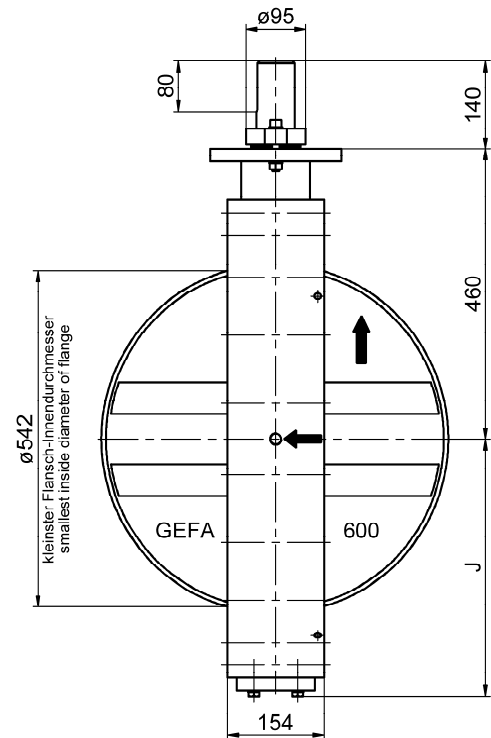
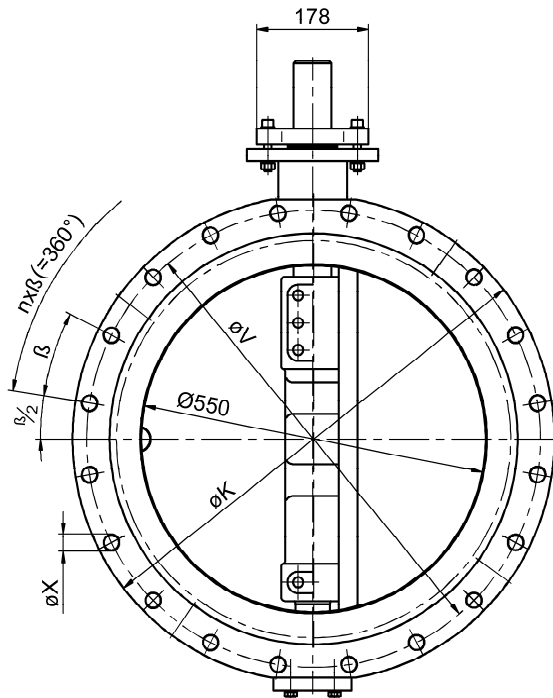


Baulänge: EN 558-1 Reihe 20 (DIN 3202-K1)  
 Kopfflansch: F16 nach ISO 5211

Face to face dimension: EN 558-1 line 20 (DIN 3202-K1)  
 Mounting plate: F16 acc. to ISO 5211



DN	NPS	Druckstufe pressure class	J	ØK	ØV	n	ØX	β	Kg
600	24"	PN6	398	750	705	20	M24	18	314
		PN10	408	770	725	20	M27	18	338
		Class 150	424	801	749.3	20	1 1/4"-8UN	18	378

Maximale Druckbelastung: siehe Druck-Temperatur -Diagramm  
 Maximum pressure: please refer to pressure-temp. range diagram