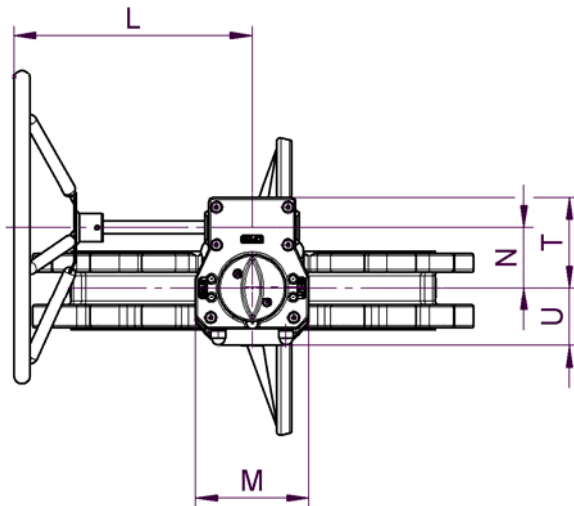
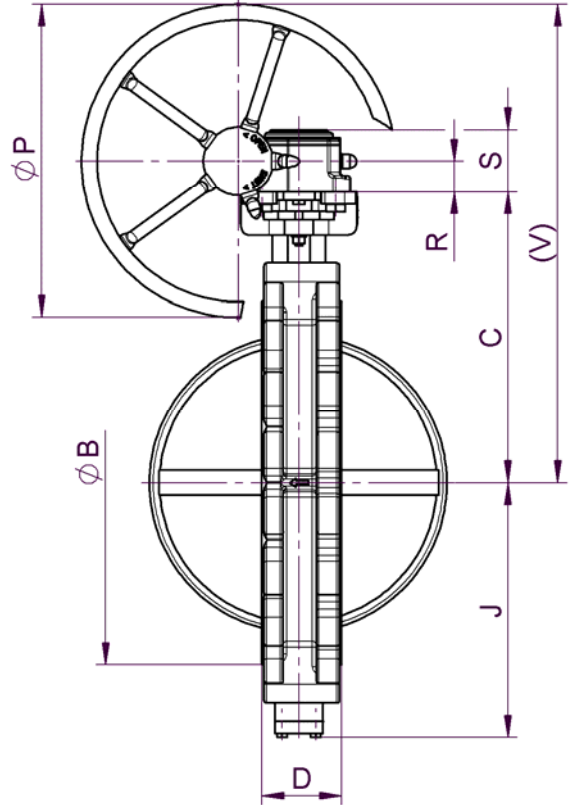
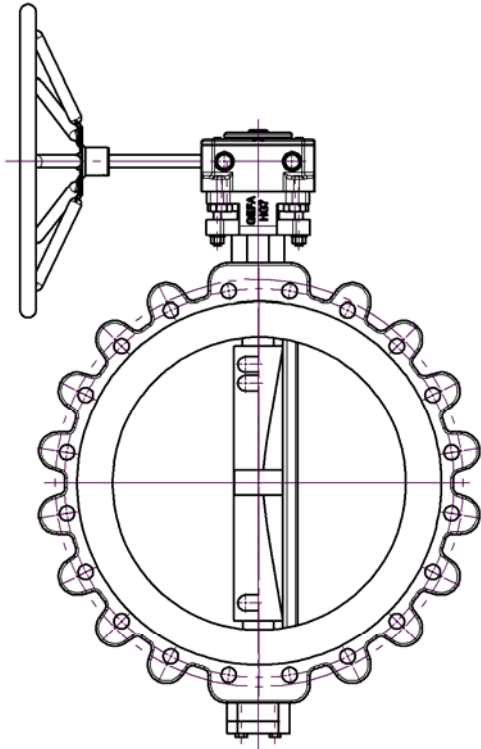


## Hochleistungs-klappe Serie HG7 mit Grauguss Getriebe BGPQ High performance butterfly valve series HG7 with cast iron gear operator BGPQ DN 350 - DN 500



### Getriebewerkstoffe / Gear materials

Gehäuse / Body: Grauguss / cast iron  
 Welle / Stem: Edelstahl / stainless steel  
 Handrad / Handwheel: Stahl / steel

Auf Wunsch ist ein Kettenrad lieferbar.

Gewicht des Getriebes inklusive Handrad.

Klappenspezifische Daten entnehmen Sie bitte den entsprechenden Datenblättern.

Sitz: TG = PTFE/Glas-Sitzring / M = Metall-Sitzring

Upon request chain wheel can be supplied.

Weight of gear operator including handwheel.

Regarding valve data please refer to relevant data sheets.

Seat: TG = PTFE/glass-seat / M = metal seat

DN	NPS	Sitz Seat	Getriebe Typ Gear type	ØB	C	D	J	L	M	N	ØP	R	S	T	U	V	kg
350	14"	TG/M	BGPQ1500S36V40020	415	365	78	312	309	156	84	400	45	97	123	83	610	12,5
400	16"	TG/M	BGPQ2000S5050020	470	405	102	351	379	180	97	500	50	100	144	92	705	16,5
500	20"	TG	BGPQ2000S5050020	580	465	127	409	379	180	97	500	50	100	144	92	765	16,5
500	20"	M	BGPQ3000S5050020	580	465	127	409	383	250	118	500	49	118	163	115	764	27,0