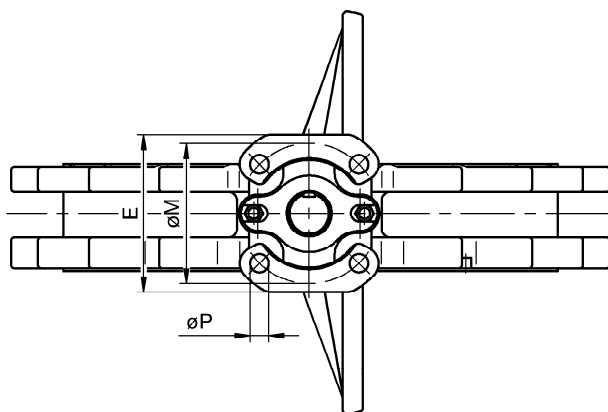
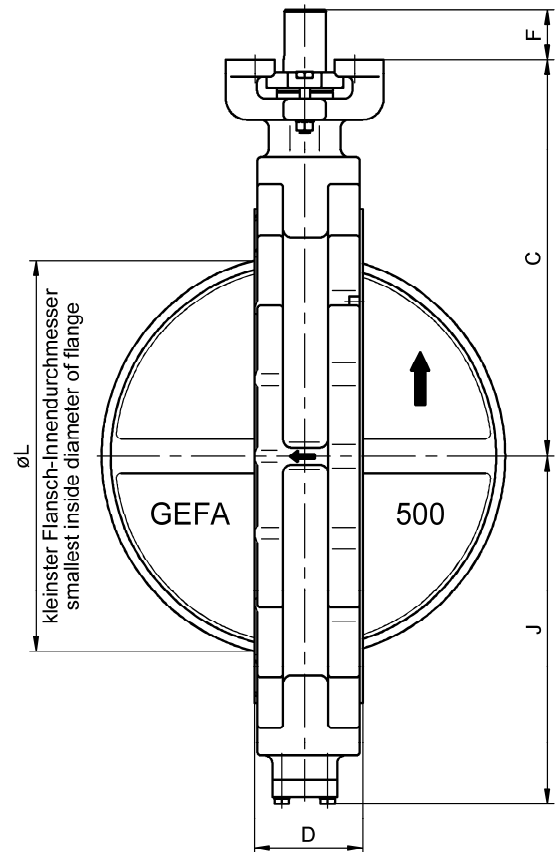
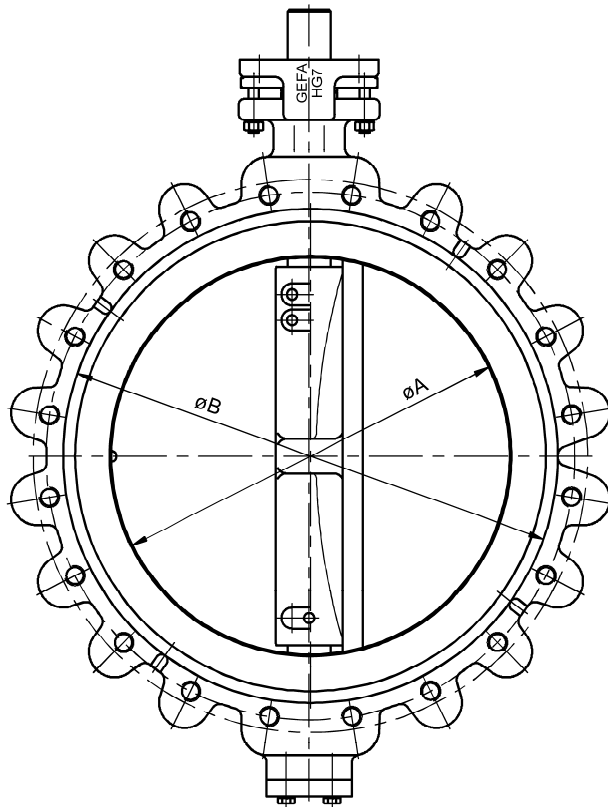
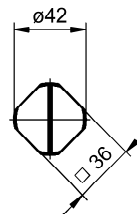


Baulänge: EN 558-1 Reihe 20 (DIN 3202-K1)
 Kopfflansch: ISO 5211

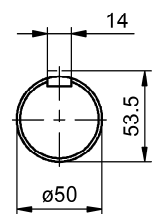
Face to face dimension: EN 558-1 line 20 (DIN 3202-K1)
 Mounting plate: ISO 5211



DN 350



DN 400 / DN 500



Passfeder DIN 6885
 Key DIN 6885

DN	NPS	ØA	ØB	C	D	E	F	J	ØL	M	nxØP	Kopfflansch Mounting plate ISO 5211
350	14"	318	415	365	78	145	38	312	321	140	4x18	F 14
400	16"	362	470	405	102	185	60	351	363	165	4x22	F 16
500	20"	467	580	465	127	185	60	409	468	165	4x22	F 16

Änderungen vorbehalten
 subject to changes