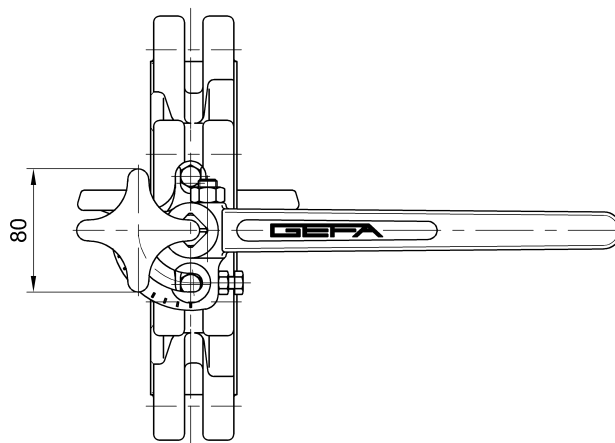
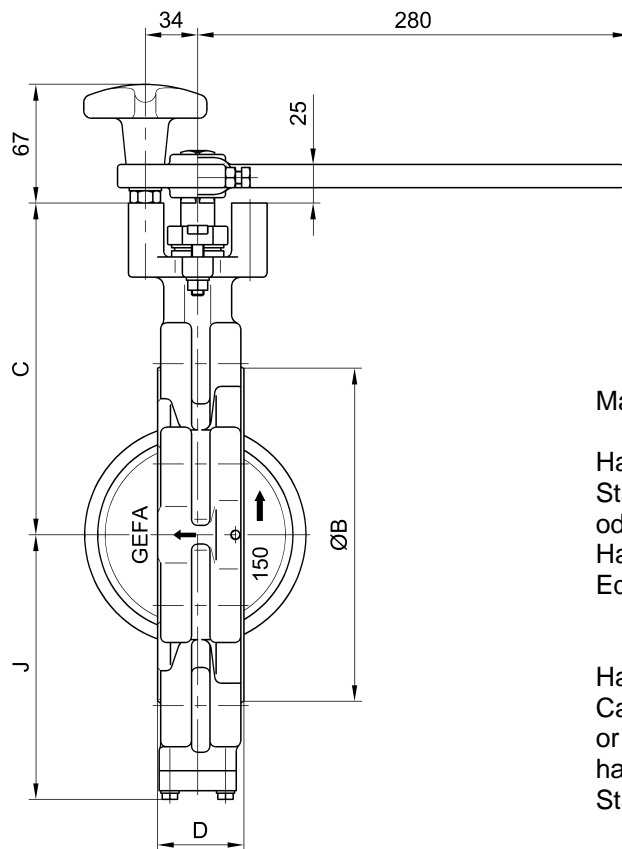


Hochleistungsklappe Serie HG7 mit Handhebel

High performance butterfly valve series HG7 with hand lever


Material

Handhebel:
 Stahlguss galvanisch chromatiert
 oder Edelstahl
 Handhebel-Zubehör:
 Edelstahl

Hand lever:
 Carbon steel galvanized chromated
 or stainless steel
 hand lever accessories:
 Stainless steel

DN	NPS	ØB	C	D	J
50	2"	102	142	43	103
65	2 1/2"	122	154	46	115
80	3"	133	162	46	122
100	4"	156	179	52	135
125	5"	188	197	56	152
150	6"	216	215	56	174

Gewicht Handhebel inklusive Zubehör: 1,5 kg
 Weight of hand lever including accessories: 1,5 kg

Änderungen vorbehalten
 subject to changes