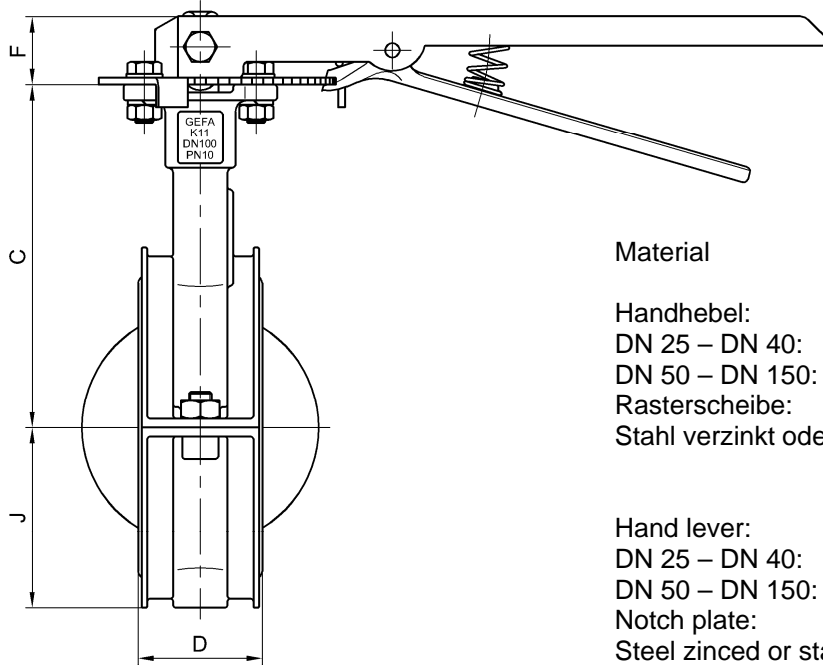


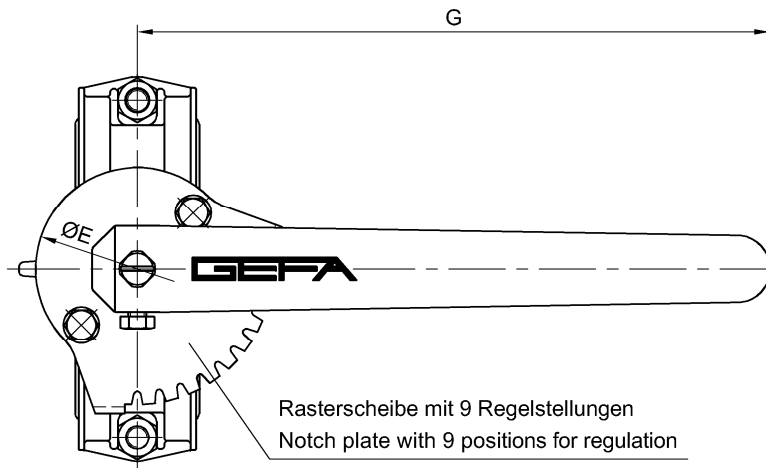
## Processklappe Serie K11 mit Handhebel Butterfly valve series K11 with hand lever



### Material

Handhebel:  
 DN 25 – DN 40: Edelstahl  
 DN 50 – DN 150: Aluminium oder Edelstahl  
 Rasterscheibe:  
 Stahl verzinkt oder Edelstahl

Hand lever:  
 DN 25 – DN 40: Stainless steel  
 DN 50 – DN 150: Aluminium or stainless steel  
 Notch plate:  
 Steel zined or stainless steel



Rasterscheibe mit 9 Regelstellungen  
 Notch plate with 9 positions for regulation

DN	NPS	C	D	ØE	F	G	J	kg *
25	1"	115	28	58	16	183	33	0,4
32	1 1/4"	115	28				33	
40	1 1/2"	125	33				43	
50	2"	130	43	90	30	280	51	0,6 / 1,1
65	2 1/2"	145	46				58	
80	3"	160	46				68	
100	4"	180	52				80	
125	5"	195	56				95	
150	6"	210	56	108				

\* Gewicht Handhebel inklusive Zubehör  
 \* Weight of hand lever including accessories

Änderungen vorbehalten  
 subject to changes