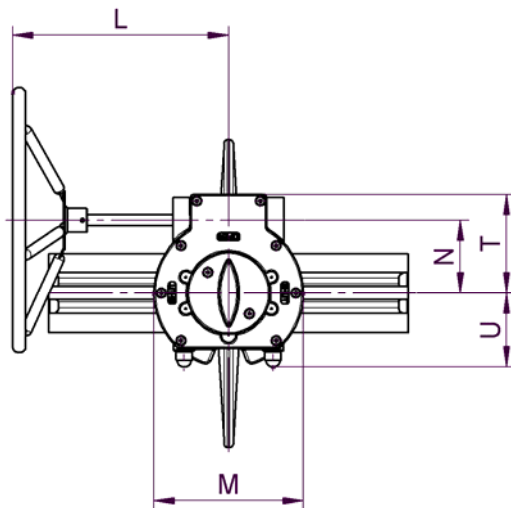
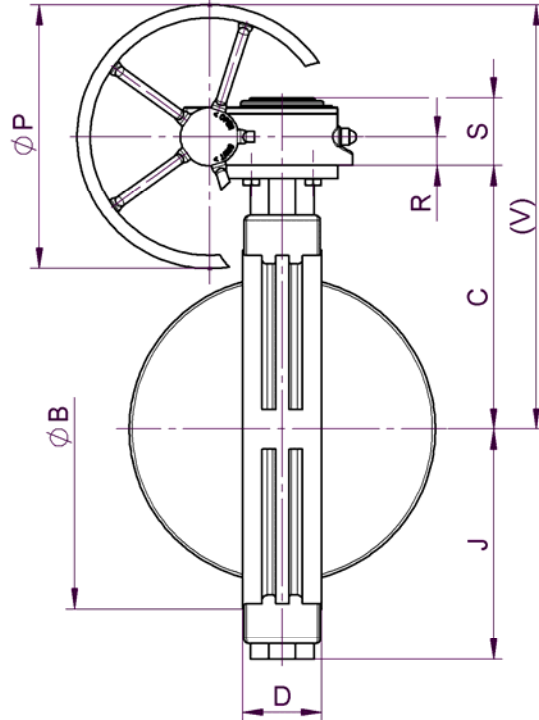
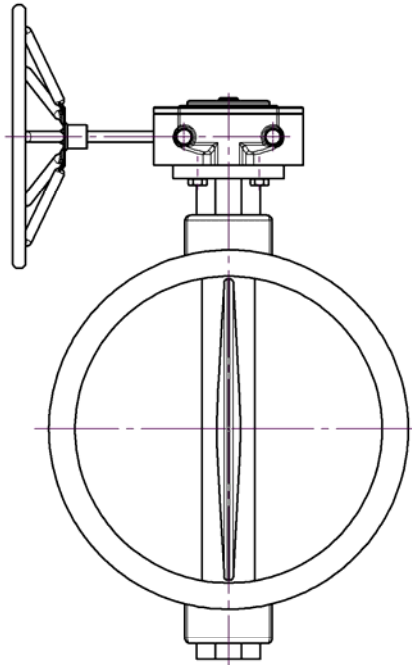


Processklappe Serie K08 mit Grauguss Getriebe BGPQ Butterfly valve series K08 with cast iron gear operator BGPQ DN 600 - DN 1000


Getriebewerkstoffe / Gear materials

Gehäuse / Body: Grauguss / cast iron

Welle / Stem: Edelstahl / stainless steel

Handrad / Handwheel: Stahl / steel

Auf Wunsch ist ein Kettenrad lieferbar.

Gewicht des Getriebes inklusive Handrad.

Klappenspezifische Daten entnehmen Sie bitte den entsprechenden Datenblättern.

Upon request chain wheel can be supplied.

Weight of gear operator including handwheel.

Regarding valve data please refer to relevant data sheets.

| DN | NPS | Getriebe Typ Gear type | ØB | C | D | J | L | M | N | ØP | R | S | T | U | V | kg |
|------|-----|---------------------------|------|-----|-----|-----|-----|-----|-----|-----|----|-----|-----|-----|------|------|
| 600 | 24" | BGPQ4000S6050020 | 679 | 500 | 149 | 435 | 408 | 282 | 138 | 500 | 55 | 128 | 186 | 140 | 805 | 37,0 |
| 700 | 28" | BGPQ6500S6050020 | 784 | 550 | 169 | 485 | 440 | 282 | 138 | 500 | 55 | 128 | 186 | 140 | 855 | 41,5 |
| 800 | 32" | BGPQ6500S7550020 | 890 | 620 | 189 | 560 | 440 | 282 | 138 | 500 | 55 | 128 | 186 | 140 | 925 | 41,5 |
| 900 | 36" | BGPQ12000S7550020 | 990 | 690 | 209 | 610 | 471 | 376 | 180 | 500 | 64 | 135 | 240 | 167 | 1004 | 66,0 |
| 1000 | 40" | BGPQ16000S10060025 | 1140 | 760 | 229 | 730 | 556 | 376 | 180 | 600 | 64 | 135 | 240 | 167 | 1124 | 74,5 |